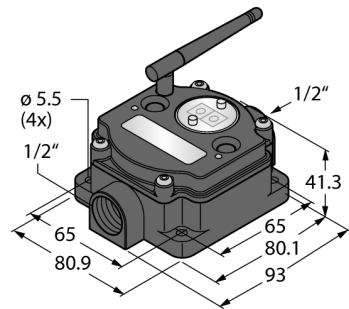


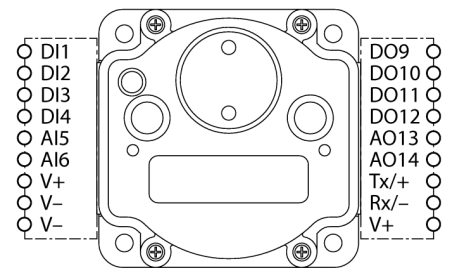
System rádiového přenosu Point-to-Point Komunikační brána DX80G2M6S-PM2



- externí anténa (připojení RG58 RP-SMA)
- integrovaný ukazatel síly signálu
- konfigurace pomocí DIP přepínačů
- Modbus RTU komunikace, rozhraní RS485
- deterministický přenos dat
- technologie přeskokování kmitočtů FHSS
- časový multiplex TDMA
- přenosový výkon: 63 mW, 18 dBm geleitet, ≤ 20 dBm EIRP
- vstupy: 4x PNP, 2x 0...20 mA
- výstupy: 4x PNP, 2x 0...20 mA
- spotřeba proudu: < 60 mA při 24 VDC

Typ	DX80G2M6S-PM2
ID č.	3087097
Bezdrátová data	
Type of radio	short-range
Installation	stationary
Topologie	Point-to-point Point-to-point s repeaterem
Funkce	Point-to-Point
Typ přístroje	komunikační brána
Frequency band	2.4-GHz ISM pásmo
Frekvenční rozsah	2.402 - 2.483 GHz
Number of radio channels	50
Channel width	1 MHz
Spread spectrum technology	FHSS (Frequency Hopping Spread Spectrum)
Single-Carrier Residence Time	7.8 ms
Reakční čas typicky	< 62.5 ms
Výstupní výkon ERP	18 dB/65 mW
Výstupní výkon EIRP	20 dB/100 mW
I/O data	
Počet kanálů	4 / 2
Typ vstupu	PNP / 0...20 mA
Počet kanálů	4 / 2
Typ výstupu	PNP / 0...20 mA
Komunikační protokol	Modbus RTU RS485
Elektrické údaje	
Napájení z baterií	nein
Napájecí napětí	10...30 VDC
DC jmenovitý provozní proud	≤ 60 mA

Schéma zapojení



Funkční princip

System DX80-PM umožňuje rádiové propojení typu point-to-point pro přenos signálů od senzorů. System se skládá z komunikační brány a stanic. Ke každému zařízení lze připojit až 12 senzorů/akčních členů a obousměrně přenáší spínací i analogové signály. Konfigurace IO se provádí pomocí menu na komunikační bráně. V případě potřeby je možné komunikační bránu používat jako repeater. Menu poskytuje také informace o kvalitě spojení.

FCC-ID UE300DX80-2400. Tento přístroj splňuje FCC kapitola 15, odstavec C, 15.247 ETSI/EN: v souladu s EN 300 328: V2.2.2 (2019-02)

IC: 7044A-DX8024

imunita vůči záření 10V při 80–2700 MHz dle EN 61000-6-2

odolnost vůči vibracím a rázům: IEC 68-2-6 a IEC 68-2-7

Mechanické údaje

Pouzdro	kvádrové pouzdro, DX80-PM
Materiál pouzdra	plast, PC
Připojení antény	zásuvka RP-SMA
Okolní teplota	-40... +85 °C
Relativní vlhkost vzduchu	0...95%
Stupeň krytí	IP67

Testy / certifikáty

Příslušenství

Typové označení	Identifikační číslo		Rozměrový náčrtek
SMBDX80DIN	3077161	montážní panel na lištu DIN, vhodná pro pouzdra CP80, DX80, K80, Q80, provozní teplota: -20...90 °C	

Function accessories

Typové označení	Identifikační číslo		Rozměrový náčrtek
BWA-2O6-A	3081081	vnější anténa 6 dBi, N zástrčka	
BWA-2O8-A	3081080	vnější anténa 8 dBi, N zástrčka	
BWA-2O2-C	3077816	vnitřní anténa 2 dBi, standardní konektor RP-SMA	
BWA-2O5-C	3077817	vnitřní anténa 5 dBi, konektor RP-SMA	

Function accessories

Typové označení	Identifikační číslo		Rozměrový náčrtek
BWA-207-C	3077818	vnitřní anténa 7 dBi, konektor RP-SMA	
DX80N2X6S-PM2	3087105	Point-To-Point, stanice, externí anténa, digitální a analogové signály	
DX80N2X6S-PM2C	3087109	Point-To-Point, stanice, externí anténa, digitální a analogové signály, IP20	