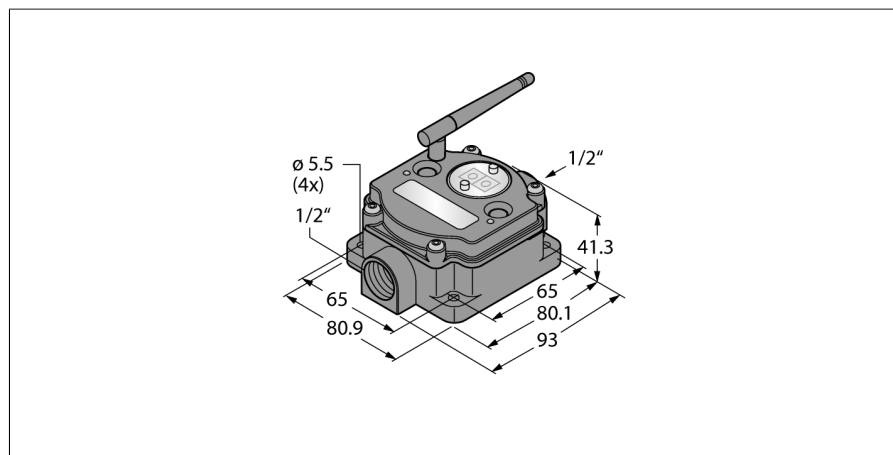
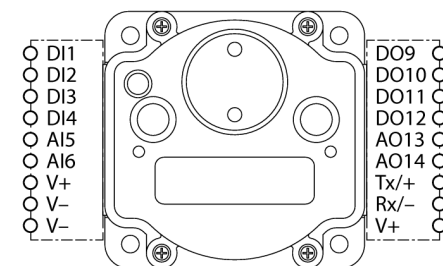


System rádiového přenosu Point-to-Point Stanice DX80N2X6S-PM2



- externí anténa (připojení RG58 RP-SMA)
- integrovaný ukazatel síly signálu
- konfigurace pomocí DIP přepínačů
- deterministický přenos dat
- technologie přeskokování kmitočtů FHSS
- časový multiplex TDMA
- přenosový výkon: 63 mW, 18 dBm geleitet, ≤ 20 dBm EIRP
- vstupy: 4x PNP, 2x 0...20 mA
- výstupy: 4x PNP, 2x 0...20 mA
- spotřeba proudu: < 60 mA při 24 VDC

Schéma zapojení



Funkční princip

System DX80-PM umožňuje rádiové propojení typu point-to-point pro přenos signálů od senzorů. System se skládá z komunikační brány a stanic. Ke každému zařízení lze připojit až 12 senzorů/akčních členů a obousměrně přenáší spínací i analogové signály. Konfigurace IO se provádí pomocí menu na komunikační bráně. V případě potřeby je možné komunikační bránu používat jako repeater. Menu poskytuje také informace o kvalitě spojení.

FCC-ID UE300DX80-2400. Tento přístroj splňuje FCC kapitola 15, odstavec C, 15.247 ETSI/EN: v souladu s EN 300 328: V2.2.2 (2019-02)

IC: 7044A-DX8024

imunita vůči záření 10V při 80–2700 MHz dle EN 61000-6-2

odolnost vůči vibracím a rázům: IEC 68-2-6 a IEC 68-2-7

| | |
|-------------------------------|---|
| Typ | DX80N2X6S-PM2 |
| ID č. | 3087105 |
| Bezdrátová data | |
| Type of radio | short-range |
| Installation | stationary |
| Topologie | Point-to-point Point-to-point s repeaterem |
| Funkce | Point-to-Point |
| Typ přístroje | stanice |
| Frequency band | 2.4-GHz ISM pásmo |
| Frekvenční rozsah | 2.402 - 2.483 GHz |
| Number of radio channels | 50 |
| Channel width | 1 MHz |
| Spread spectrum technology | FHSS (Frequency Hopping Spread Spectrum) |
| Single-Carrier Residence Time | 7.8 ms |
| Reakční čas typicky | < 62.5 ms |
| Výstupní výkon ERP | 18 dB/65 mW |
| Výstupní výkon EIRP | 20 dB/100 mW |
| I/O data | |
| Počet kanálů | 4 / 2 |
| Typ vstupu | PNP / 0...20 mA |
| Počet kanálů | 4 / 2 |
| Typ výstupu | PNP / 0...20 mA |
| Elektrické údaje | |
| Napájení z baterií | nein |
| Napájecí napětí | 10...30 VDC |
| DC jmenovitý provozní proud | ≤ 60 mA |

Mechanické údaje

| | |
|---------------------------|---------------------------|
| Pouzdro | kvádrové pouzdro, DX80-PM |
| Materiál pouzdra | plast, PC |
| Připojení antény | zásuvka RP-SMA |
| Okolní teplota | -40... +85 °C |
| Relativní vlhkost vzduchu | 0...95% |
| Stupeň krytí | IP67 |

Testy / certifikáty

Příslušenství

| Typové označení | Identifikační číslo | | Rozměrový náčrtek |
|-----------------|---------------------|---|-------------------|
| SMBDX80DIN | 3077161 | montážní panel na lištu DIN, vhodná pro pouzdra CP80, DX80, K80, Q80, provozní teplota: -20...90 °C | |

Function accessories

| Typové označení | Identifikační číslo | | Rozměrový náčrtek |
|-----------------|---------------------|--|-------------------|
| BWA-2O6-A | 3081081 | vnější anténa 6 dBi, N zástrčka | |
| BWA-2O8-A | 3081080 | vnější anténa 8 dBi, N zástrčka | |
| BWA-2O2-C | 3077816 | vnitřní anténa 2 dBi, standardní konektor RP-SMA | |
| BWA-2O5-C | 3077817 | vnitřní anténa 5 dBi, konektor RP-SMA | |

Function accessories

| Typové označení | Identifikační číslo | | Rozměrový náčrtek |
|-----------------|---------------------|--|-------------------|
| BWA-207-C | 3077818 | vnitřní anténa 7 dBi, konektor RP-SMA | |
| DX80G2M6S-PM2 | 3087097 | Point-To-Point, gateway, externí anténa, digitální a analogové signály | |
| DX80G2M6S-PM2C | 3087101 | Point-To-Point, gateway, externí anténa, digitální a analogové signály, IP20 | |