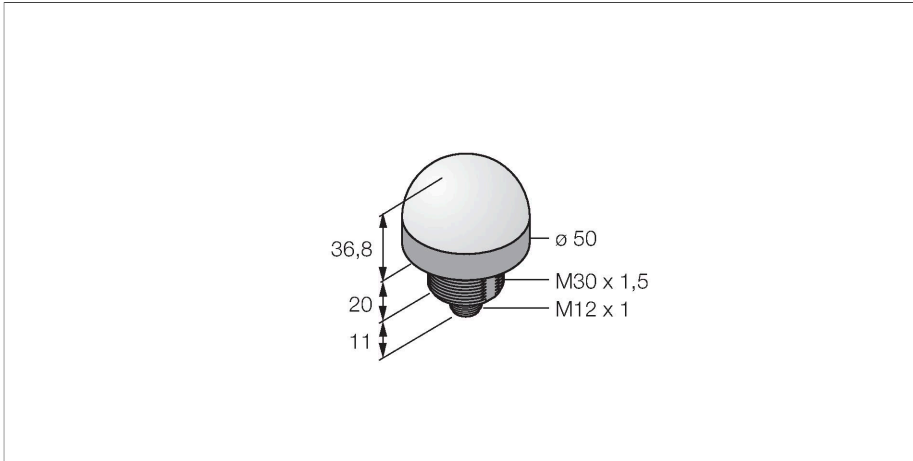


# K50LNBXXPQ

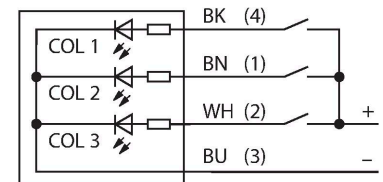
## LED – poziční světlo



### Vlastnosti

- LED signalizace kolem dokola
- ATEX kategorie II 3 G, Ex zóna 2
- ATEX kategorie II 3 D, Ex zóna 22
- lze nastavit
- závit M30 x 1,5
- stupeň krytí IP67 / IP69K
- jedna barva: modrá (COL 1)
- konektor M12x1
- napájecí napětí 10...30 VDC
- Předpokládá se, že řídicím systémem bude rozsvícena vždy jen jedna barva.
- certifikát ATEX II 3 G
- plyny a páry, skupina IIC, zóna 2
- certifikát ATEX II 3 G
- prachy, skupina IIIC zóna 22
- při použití v Ex prostředí je třeba dbát na zvláštní podmínky certifikátu

### Schéma zapojení



### Technické údaje

Typ	K50LNBXXPQ
ID č.	3087283
<b>Signal and display data</b>	
Účel použití	LED signálka
Funkce	bodové světlo
Barva světla	modrá
Životnost LED (L70)	50000 h
Stmívání	ne
Vlastnosti barvy 1	modrá, průběžný
Speciální vlastnosti	Wash down
<b>Elektrické údaje</b>	
Napájecí napětí	10...30 VDC
DC jmenovitý provozní proud	≤ 40 mA
Max. spotřeba proudu jedné barvy	25 mA
Typ vstupu	PNP
Reakční čas typicky	< 1 ms
<b>Mechanické údaje</b>	
Ize kaskádovat	ne
Pouzdro	polokoule, K50L
Rozměry	Ø 50 x 69 mm
Materiál pouzdra	plast, PC, černá
Window material	polykarbonát, difuzní
Elektrické připojení	konektor, M12 x 1, PVC
Počet žil	4
Okolní teplota	-40... +50 °C
Relativní vlhkost vzduchu	0...95 %
Stupeň krytí	IP67

## Technické údaje

IP69

Testy / certifikáty	
MTTF	249 let dle SN 29500 (Ed. 99) 40°C
Certifikáty	CE, IECEx
Certifikáty	ATEX II 3 GD