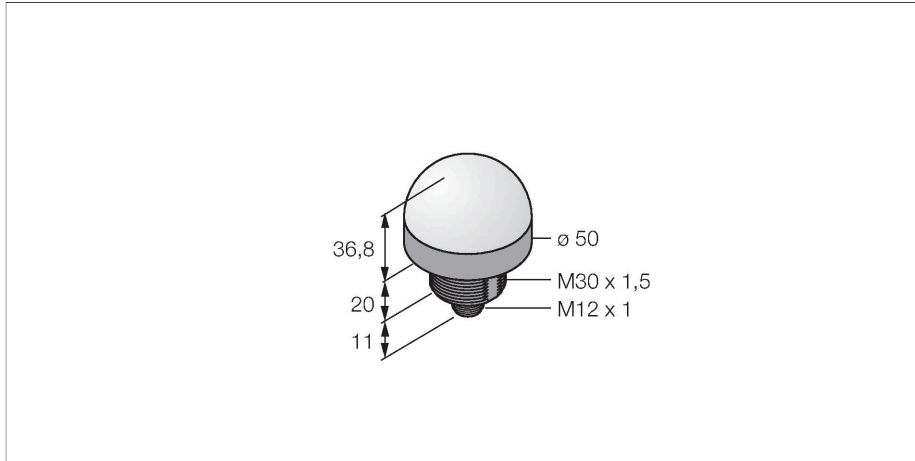


K50LNYXXPQ

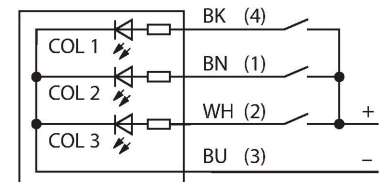
LED – poziční světlo



Vlastnosti

- LED signalizace kolem dokola
- ATEX kategorie II 3 G, Ex zóna 2
- ATEX kategorie II 3 D, Ex zóna 22
- lze nastavit
- závit M30 x 1,5
- stupeň krytí IP67 / IP69K
- jedna barva: žlutá (COL 1)
- konektor M12x1
- napájecí napětí 10...30 VDC
- Předpokládá se, že řídicím systémem bude rozsvícena vždy jen jedna barva.
- certifikát ATEX II 3 G
- plyny a páry, skupina IIC, zóna 2
- certifikát ATEX II 3 G
- prachy, skupina IIIC zóna 22
- při použití v Ex prostředí je třeba dbát na zvláštní podmínky certifikátu

Schéma zapojení



Technické údaje

Typ	K50LNYXXPQ
ID č.	3087306
Signal and display data	
Účel použití	LED signálka
Funkce	bodové světlo
Barva světla	žlutá
Životnost LED (L70)	50000 h
Stmívání	ne
Vlastnosti barvy 1	žlutá, průběžný
Speciální vlastnosti	Wash down
Elektrické údaje	
Napájecí napětí	10...30 VDC
DC jmenovitý provozní proud	≤ 40 mA
Max. spotřeba proudu jedné barvy	25 mA
Typ vstupu	PNP
Reakční čas typicky	< 1 ms
Mechanické údaje	
Ize kaskádovat	ne
Pouzdro	polokoule, K50L
Rozměry	Ø 50 x 69 mm
Materiál pouzdra	plast, PC, černá
Window material	polykarbonát, difuzní
Elektrické připojení	konektor, M12 x 1, PVC
Počet žil	4
Okolní teplota	-40... +50 °C
Relativní vlhkost vzduchu	0...95 %
Stupeň krytí	IP67

Technické údaje

IP69

Testy / certifikáty	
MTTF	249 let dle SN 29500 (Ed. 99) 40°C
Certifikáty	CE, IECEx
Certifikáty	ATEX II 3 GD