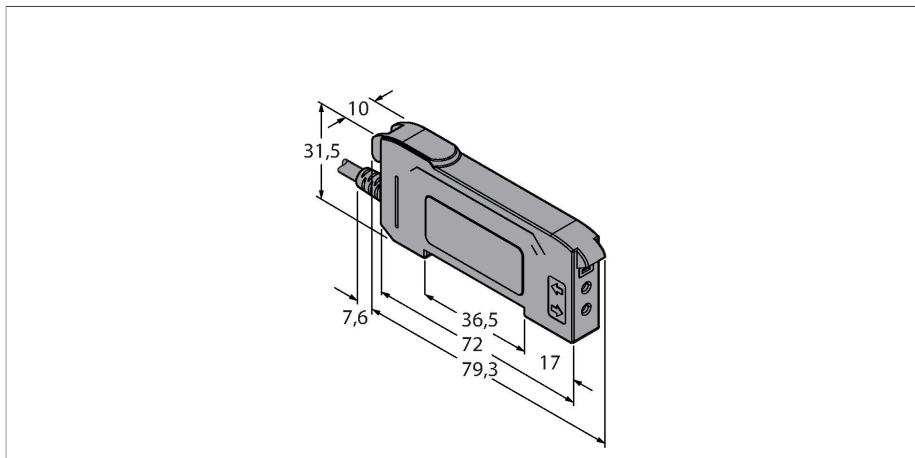


DF-G2-PS-2M

Optosenzor – optické senzory pro plastové světlovody



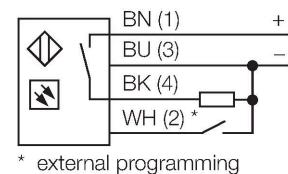
Technické údaje

| | |
|-----------------------------|---------------------------------------|
| Typ | DF-G2-PS-2M |
| ID č. | 3087556 |
| Optická data | |
| Funkce | Senzor pro světlovody |
| Druh provozu | plastové světlovody |
| Barva světla | červená |
| Vlnová délka | 635 nm |
| Elektrické údaje | |
| Napájecí napětí | 10...30 VDC |
| Zvlnění | < 10 % U _{ss} |
| DC jmenovitý provozní proud | ≤ 40 mA |
| Ochrana proti zkratu | ano |
| Ochrana proti přepólování | ano |
| Výstupní funkce | spínací, PNP |
| Proudový výstup | 100 mA |
| Frekvence spínání | 50 kHz |
| Doba ustálení | ≤ 500 ms |
| Reakční čas typicky | < 0.01 ms |
| Možnost nastavení | tlačítko vzdálené nastavení |
| Mechanické údaje | |
| Pouzdro | kvádrové pouzdro, DF-G1 |
| Rozměry | 79.3 x 10 x 33 mm |
| Materiál pouzdra | plast, termoplastický materiál, černá |
| Elektrické připojení | kabel, 2 m, PVC |
| Počet žil | 4 |
| Okolní teplota | -10... +55 °C |

Vlastnosti

- kabel 2 m
- viditelná červená
- Nastavení pomocí multifunkčního tlačítka nebo vodiče Teach
- napájecí napětí: 10...30 VDC
- PNP výstup
- spínání světlem/tmou

Schéma zapojení



Funkční princip

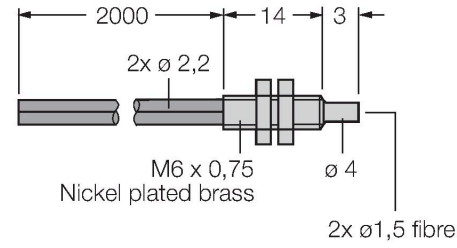
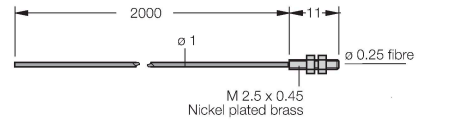
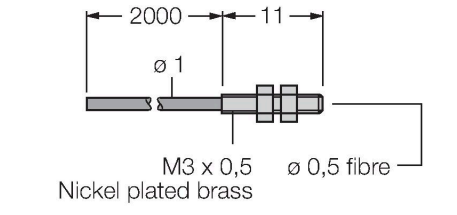
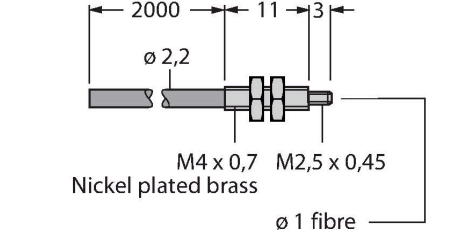
Při stísněných montážních podmínkách nebo při vysokých teplotách jsou často optimálním řešením skleněné nebo plastové světlovody. Světlovody vedou světlo od senzoru ke snímanému objektu. Jednoduché světlovody slouží pro vytvoření jednocestné závory, dvojité světlovody pro reflexní závory.

Technické údaje

| | |
|----------------------------|--------------------------|
| Relativní vlhkost vzduchu | 0...90 % |
| Stupeň krytí | IP50 |
| Speciální vlastnosti | zastavení/zpomalení |
| Indikace stavu výstupu | LED, žlutá |
| Indikace funkční rezervy | duální digitální displej |
| Testy / certifikáty | |
| Certifikáty | CE, cULus listed |

Příslušenství

| Rozměrový náčrtek | Typ | ID č. | |
|-------------------|--------|---------|---|
| | PBT16U | 3042822 | Plastový světlovod, pracovní režim: Světelný snímač, závitové pouzdro M3 x 0,75, konfekční světlovod bez koncovky, vnější plášť z polyetylénu, pro teploty -30 °C...+70 °C. |
| | PBT26U | 3026080 | Plastový světlovod, pracovní režim: Světelný snímač, závitové pouzdro M3 x 0,75, konfekční světlovod bez koncovky, vnější plášť z polyetylénu, pro teploty -30 °C...+70 °C. |
| | PBT46U | 3025967 | Plastový světlovod, pracovní režim: Světelný snímač, závitové pouzdro M3 x 0,75, konfekční světlovod bez koncovky, vnější plášť z polyetylénu, pro teploty -30 °C...+70 °C. |

| Rozměrový náčrtek | Typ | ID č. | |
|---|--------|---------|---|
|  | PBT66U | 3039982 | Plastový světlovod, pracovní režim: Světelný snímač, závitové pouzdro M6 x 0,75, konfekční světlovod bez koncovky, vnější plášť z polyetylénu, pro teploty -30 °C...+70 °C. |
|  | PIT16U | 3039983 | Plastový světlovod, pracovní režim: Světelná závara, závitové pouzdro M3 x 0,5, konfekční světlovod bez koncovky, vnější plášť z polyetylénu, pro teploty -30 °C...+70 °C. |
|  | PIT26U | 3026079 | Plastový světlovod, pracovní režim: Světelná závara, závitové pouzdro M3 x 0,5, konfekční světlovod bez koncovky, vnější plášť z polyetylénu, pro teploty -30 °C...+70 °C. |
|  | PIT46U | 3026034 | Plastový světlovod, pracovní režim: Světelná závara, závitové pouzdro M3 x 0,5, konfekční světlovod bez koncovky, vnější plášť z polyetylénu, pro teploty -30 °C...+70 °C. |

| Rozměrový náčrtek | Typ | ID č. | |
|-------------------|--------|---------|---|
| | PIT66U | 3039899 | Plastový světlovod, pracovní režim: Světelná závara, závitové pouzdro M3 x 0,5, konfekční světlovod bez koncovky, vnější plášť z polyetylénu, pro teploty -30 °C...+70 °C. |

