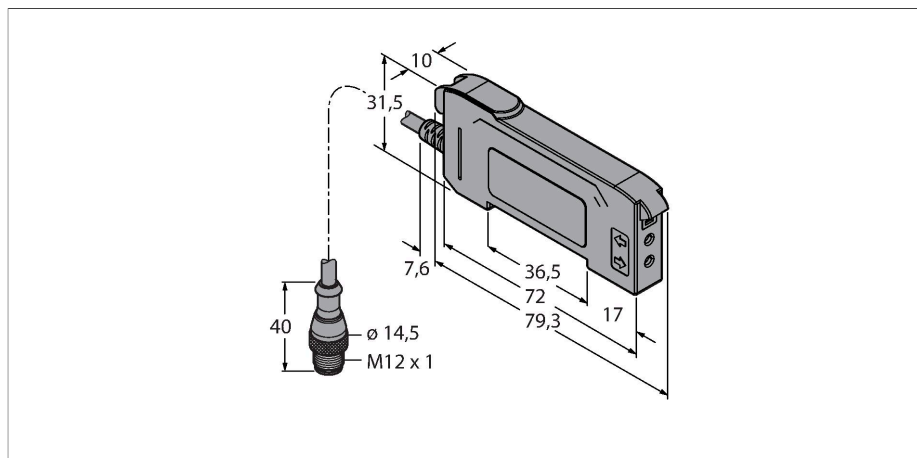


DF-G3-PS-Q5

Optosenzor – optické senzory pro plastové světlovody



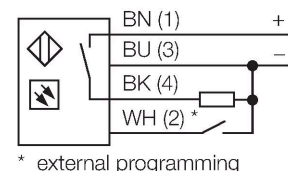
Technické údaje

Typ	DF-G3-PS-Q5
ID č.	3087579
Optická data	
Funkce	Senzor pro světlovody
Druh provozu	plastové světlovody
Druh světelného vodiče	plast
Barva světla	červená
Vlnová délka	635 nm
Elektrické údaje	
Napájecí napětí	10...30 VDC
Zvlnění	< 10 % U _{ss}
DC jmenovitý provozní proud	≤ 40 mA
Ochrana proti zkratu	ano
Ochrana proti přepólování	ano
Výstupní funkce	spínací, PNP
Proudový výstup	100 mA
Frekvence spínání	1 kHz
Doba ustálení	≤ 500 ms
Reakční čas typicky	< 0.5 ms
Možnost nastavení	tlačítko vzdálené nastavení
Mechanické údaje	
Pouzdro	kvádrové pouzdro, DF-G3
Rozměry	79.3 x 10 x 33 mm
Materiál pouzdra	plast, termoplastický materiál, černá
Elektrické připojení	kabel s konektorem, M12 x 1, 0.15 m, PVC
Počet žil	4

Vlastnosti

- kabel s konektorem M12x1
- viditelná červená
- Nastavení pomocí multifunkčního tlačítka nebo vodiče Teach
- napájecí napětí: 10...30 VDC
- PNP výstup
- spínání světlem/tmou

Schéma zapojení



Funkční princip

Při stísněných montážních podmínkách nebo při vysokých teplotách jsou často optimálním řešením skleněné nebo plastové světlovody. Světlovody vedou světlo od senzoru ke snímanému objektu. Jednoduché světlovody slouží pro vytvoření jednocestné závory, dvojité světlovody pro reflexní závory. Základní přístroj třetí generace řady DF-G poskytuje velmi velký dosah s běžnými světlovody. Je vybaven dvěma 4místnými 7segmentovými displeji pro zobrazení nastavené mezni a aktuální naměřené hodnoty přijímaného světla. Pomocí tlačítek je možné za provozu nastavovat různé parametry senzoru.

Technické údaje

Okolní teplota	-10... +55 °C
Relativní vlhkost vzduchu	0...90 %
Stupeň krytí	IP50
Speciální vlastnosti	zastavení/zpomalení
Indikace stavu výstupu	LED, žlutá
Indikace funkční rezervy	duální digitální displej
Testy / certifikáty	
Certifikáty	CE, cULus listed

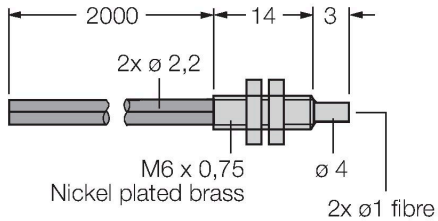
Příslušenství

Rozměrový náčrtek	Typ	ID č.	
	RKC4.4T-2/TEL	6625013	Připojovací kabel, zásuvka M12 přímá 4pinová, délka kabelu: 2 m, materiál kabelu: černé PVC; cULus certifikát; k dispozici i jiné délky kabelu a provedení, viz www.turck.cz
	WKC4.4T-2/TEL	6625025	Připojovací kabel, zásuvka M12 úhlová 4pinová, délka kabelu: 2 m, materiál kabelu: černé PVC; cULus certifikát; k dispozici i jiné délky kabelu a provedení, viz www.turck.cz

Příslušenství

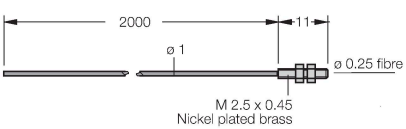
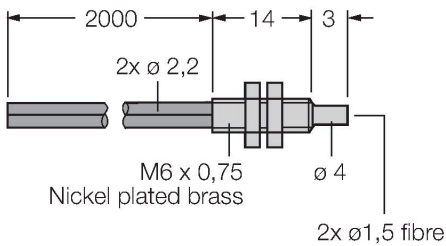
Rozměrový náčrtek	Typ	ID č.	
	PBT16U	3042822	Plastový světlovod, pracovní režim: Světelný snímač, závitové pouzdro M3 x 0,75, konfekční světlovod bez koncovky, vnější plášť z polyetylénu, pro teploty -30 °C...+70 °C.
	PBT26U	3026080	Plastový světlovod, pracovní režim: Světelný snímač, závitové pouzdro M3 x 0,75, konfekční světlovod bez koncovky, vnější plášť z polyetylénu, pro teploty -30 °C...+70 °C.

Rozměrový náčrtek	Typ	ID č.	
-------------------	-----	-------	--

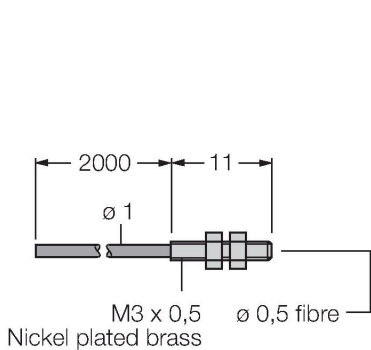


PBT46U	3025967	Plastový světlovod, pracovní režim: Světelný snímač, závitové pouzdro M3 x 0,75, konfekční světlovod bez koncovky, vnější plášť z polyetylénu, pro teploty -30 °C...+70 °C.
--------	---------	---

PBT66U	3039982	Plastový světlovod, pracovní režim: Světelný snímač, závitové pouzdro M6 x 0,75, konfekční světlovod bez koncovky, vnější plášť z polyetylénu, pro teploty -30 °C...+70 °C.
--------	---------	---

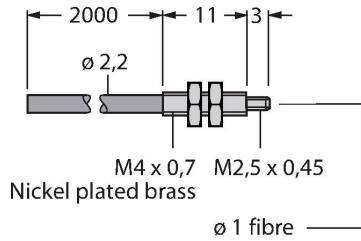


PIT16U	3039983	Plastový světlovod, pracovní režim: Světelná závara, závitové pouzdro M3 x 0,5, konfekční světlovod bez koncovky, vnější plášť z polyetylénu, pro teploty -30 °C...+70 °C.
--------	---------	--



PIT26U	3026079	Plastový světlovod, pracovní režim: Světelná závara, závitové pouzdro M3 x 0,5, konfekční světlovod bez koncovky, vnější plášť z polyetylénu, pro teploty -30 °C...+70 °C.
--------	---------	--

Rozměrový náčrtek	Typ	ID č.	
	PIT46U	3026034	Plastový světlovod, pracovní režim: Světelná závara, závitové pouzdro M3 x 0,5, konfekční světlovod bez koncovky, vnější plášť z polyetylénu, pro teploty -30 °C...+70 °C.



	PIT66U	3039899	Plastový světlovod, pracovní režim: Světelná závara, závitové pouzdro M3 x 0,5, konfekční světlovod bez koncovky, vnější plášť z polyetylénu, pro teploty -30 °C...+70 °C.
--	--------	---------	---

