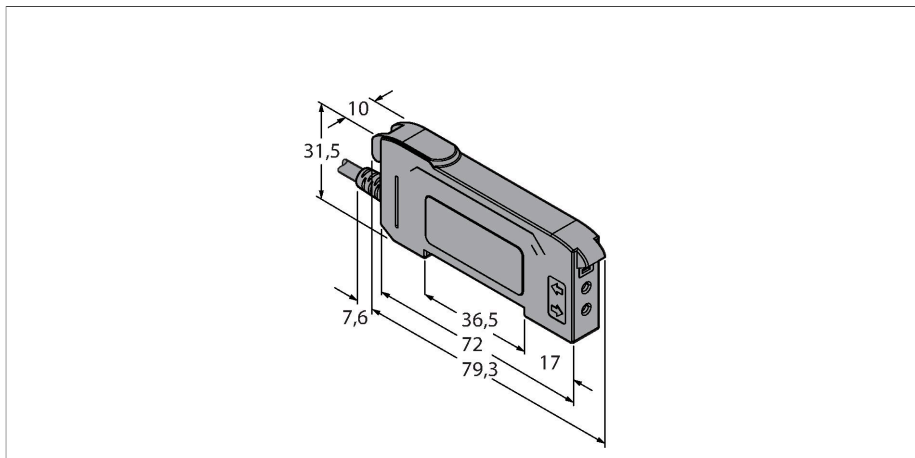


# DF-G2B-PS-2M

## Optosenzor – optické senzory pro plastové světlovody



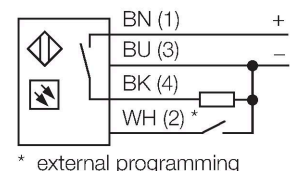
### Technické údaje

Typ	DF-G2B-PS-2M
ID č.	3087626
<b>Optická data</b>	
Funkce	Senzor pro světlovody
Druh provozu	plastové světlovody
Barva světla	modrá
Vlnová délka	470 nm
<b>Elektrické údaje</b>	
Napájecí napětí	10...30 VDC
Zvlnění	< 10 % U <sub>ss</sub>
DC jmenovitý provozní proud	≤ 40 mA
Ochrana proti zkratu	ano
Ochrana proti přepólování	ano
Výstupní funkce	spínací, PNP
Proudový výstup	100 mA
Frekvence spínání	50 kHz
Doba ustálení	≤ 500 ms
Reakční čas typicky	< 0.01 ms
Možnost nastavení	tlačítko vzdálené nastavení
<b>Mechanické údaje</b>	
Pouzdro	kvádrové pouzdro, DF-G1
Rozměry	79.3 x 10 x 33 mm
Materiál pouzdra	plast, termoplastický materiál, černá
Elektrické připojení	kabel, 2 m, PVC
Počet žil	4
Okolní teplota	-10... +55 °C

### Vlastnosti

- kabel 2 m
- Viditelná modrá
- Nastavení pomocí multifunkčního tlačítka nebo vodiče Teach
- napájecí napětí: 10...30 VDC
- PNP výstup
- spínání světlem/tmou

### Schéma zapojení



### Funkční princip

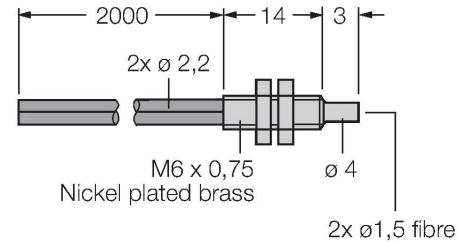
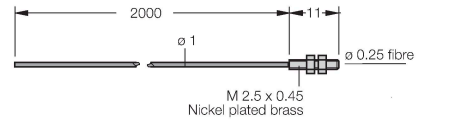
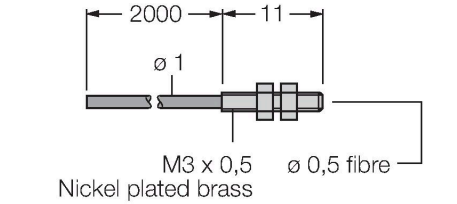
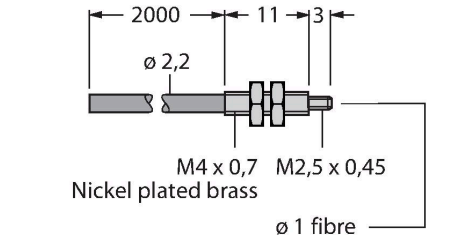
Při stísněných montážních podmínkách nebo při vysokých teplotách jsou často optimálním řešením skleněné nebo plastové světlovody. Světlovody vedou světlo od senzoru ke snímanému objektu. Jednoduché světlovody slouží pro vytvoření jednocestné závory, dvojité světlovody pro reflexní závory.

## Technické údaje

Relativní vlhkost vzduchu	0...90 %
Stupeň krytí	IP50
Speciální vlastnosti	zastavení/zpomalení
Indikace stavu výstupu	LED, žlutá
Indikace funkční rezervy	duální digitální displej
<b>Testy / certifikáty</b>	
Certifikáty	CE, cULus listed

## Příslušenství

Rozměrový náčrtek	Typ	ID č.	
	PBT16U	3042822	Plastový světlovod, pracovní režim: Světelný snímač, závitové pouzdro M3 x 0,75, konfekční světlovod bez koncovky, vnější plášť z polyetylénu, pro teploty -30 °C...+70 °C.
	PBT26U	3026080	Plastový světlovod, pracovní režim: Světelný snímač, závitové pouzdro M3 x 0,75, konfekční světlovod bez koncovky, vnější plášť z polyetylénu, pro teploty -30 °C...+70 °C.
	PBT46U	3025967	Plastový světlovod, pracovní režim: Světelný snímač, závitové pouzdro M3 x 0,75, konfekční světlovod bez koncovky, vnější plášť z polyetylénu, pro teploty -30 °C...+70 °C.

Rozměrový náčrtek	Typ	ID č.	
	PBT66U	3039982	Plastový světlovod, pracovní režim: Světelný snímač, závitové pouzdro M6 x 0,75, konfekční světlovod bez koncovky, vnější plášť z polyetylénu, pro teploty -30 °C...+70 °C.
	PIT16U	3039983	Plastový světlovod, pracovní režim: Světelná závara, závitové pouzdro M3 x 0,5, konfekční světlovod bez koncovky, vnější plášť z polyetylénu, pro teploty -30 °C...+70 °C.
	PIT26U	3026079	Plastový světlovod, pracovní režim: Světelná závara, závitové pouzdro M3 x 0,5, konfekční světlovod bez koncovky, vnější plášť z polyetylénu, pro teploty -30 °C...+70 °C.
	PIT46U	3026034	Plastový světlovod, pracovní režim: Světelná závara, závitové pouzdro M3 x 0,5, konfekční světlovod bez koncovky, vnější plášť z polyetylénu, pro teploty -30 °C...+70 °C.

Rozměrový náčrtek	Typ	ID č.	
	PIT66U	3039899	Plastový světlovod, pracovní režim: Světelná závara, závitové pouzdro M3 x 0,5, konfekční světlovod bez koncovky, vnější plášť z polyetylénu, pro teploty -30 °C...+70 °C.

