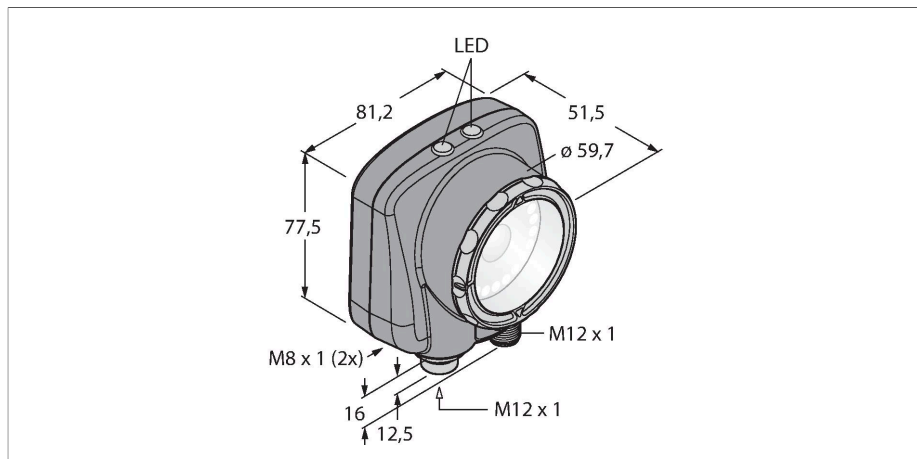


IVU2PRBI16

Identifikační systémy – Čtečka čárových kódů - snímač obrazu



Technické údaje

| | |
|-----------------------------|---|
| Typ | IVU2PRBI16 |
| ID č. | 3090957 |
| Data kamery | |
| Funkce | Čtečka čárových kódů - snímač obrazu |
| Resolution | 752 x 480 Pixely |
| Barva světla | IR |
| Brennweite | 16 mm |
| Speciální vlastnosti | Wash down |
| Elektrické údaje | |
| Napájecí napětí | 10...30 VDC |
| DC jmenovitý provozní proud | ≤ 1000 mA |
| Komunikační protokol | EtherNet/IP™ Modbus TCP PCCC PROFINET RS232 |
| Mechanické údaje | |
| Pouzdro | kvádrové pouzdro, iVu PLUS |
| Rozměry | 51.5 x 81.2 x 95.3 mm |
| Materiál pouzdra | plast, termoplastický materiál, černá |
| Window material | akrylát, čirý |
| Elektrické připojení | konektor, M12 x 1, 12drát |
| Displej | Remote |
| Okolní teplota | 0... +50 °C |
| Stupeň krytí | IP67 |
| Testy / certifikáty | |
| Certifikáty | CE |

Vlastnosti

- druhá generace iVu
- interní paměť pro 30 inspekci
- 1/3" CMOS, 752x480 pixelů
- integrované kruhové světlo: infračervený
- stupeň krytí IP67
- externí impulzní výstup +5 VDC
- externí vstup trigger
- čočka 16 mm, M12 x 1
- funkce s externím displejem RDM35
- napájecí napětí: 10...30 VDC
- zástrčka M12x1, 12pinová
- 3x programovatelný spínací výstup (PNP/ NPN)
- 1x datová komunikace RS232
- Ethernet na 4pinovém konektoru M8
- USB 2.0: zásuvka M8, 4pinová
- průmyslový Ethernet: PROFINET, EtherNet/IP, Modbus/TCP, PCCC

Schéma zapojení

| | | |
|----|----------|-----------------------|
| 1 | WH | Output 1 |
| 2 | BN | 10...30 VDC |
| 3 | GN | Output 2 |
| 4 | YE | Strobe out 5 VDC only |
| 5 | GY | Remote teach |
| 6 | PK | Ext. trigger |
| 7 | BU | Common |
| 8 | RD | Ready |
| 9 | OG | Output 3 |
| 10 | BU light | RS-232 TX |
| 11 | BK | RS-232 signal ground |
| 12 | VT | RS-232 RX |

Funkční princip

Druhá generace iVu-Plus nabízí uživateli rozšíření funkce a s tím i další možnosti při

sestavování inspekcí. Senzor má stejné pouzdro a používá stejné intuitivní uživatelské prostředí a funkce jako předchozí generace iVu.

Snímač čárového kódu se skládá z kamery a integrovaného osvětlení (ne u verze IVU2RBX), která dokáže snímat až 10 kódů různého typu a načtená data přenášet pomocí rozhraní RS232. Nakonfigurovat lze např.

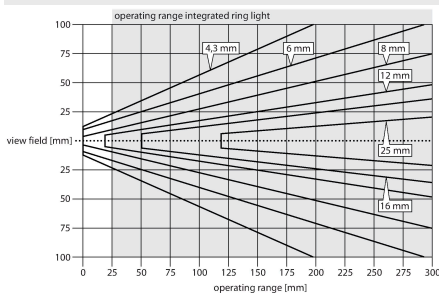
DataMatrix (ECC 200) nebo celou řadu lineárních kódů, jako např. Code128, Code39, CODABAR, Interleaved 2 z 5, EAN13, EAN8, UPCE, Postnet, IMB a Pharmacode.

Nová generace umožňuje také nastavit hrubší nebo jemnější rozlišení.

Pro nastavení senzoru není třeba PC! Pomocí USB rozhraní je možné přenášet data z deníku a provádět update firmware.

Montážní pokyny

Montážní pokyny / popis



Volba ohniskové vzdálenosti

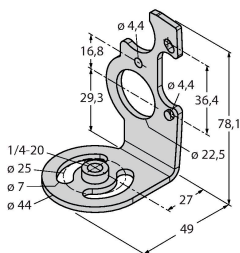
Příslušné provedení Vision senzoru lze vybírat podle známé velikosti objektu nebo známého zorného pole jednoduše pomocí poměru mezi dosahem a ohniskovou vzdáleností objektu. Volbu zjednodušuje následující obrázek. Ten uvádí poměr mezi dosahem pomocí ohniskové vzdálenosti objektivu a zorného pole.

Příslušenství

SMBIVURAR

3082547

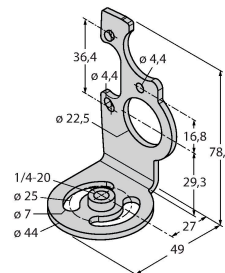
pravá montážní úchytka



SMBIVURAL

3082546

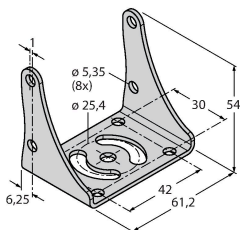
levá montážní úchytka



SMBIVUU

3082549

montážní úchytka U pro montáž
zespodu (obsahuje SMBIVUB)



Příslušenství

| Rozměrový náčrtek | Typ | ID č. | |
|-------------------|----------------|---------|---|
| | IVUC-1206 | 3014407 | kabel napájecí, zásuvka M12 × 1, 12pinová, délka: 1,83 m |
| | IVUC-E-406 | 3013892 | Připojovací kabel, zástrčka M8 × 1 - RJ45, 4 piny, délka: 2 m |
| | PSG-4M-401-USB | 3011336 | USB adaptér, zástrčka M8 × 1, 4pinová, délka kabelu: 0,3 m |
| | IVURDM-QD-803 | 3028673 | Prodlužovací kabel pro displej RDM35, M12 × 1, 8pinový, délka: 0,91 m |
| | IVURD-MX-803 | 3011330 | Prodlužovací kabel pro displej RD35, M12 × 1 - Molex, 8pinový, délka kabelu: 0,91 m |

Příslušenství

| Rozměrový náčrtek | Typ | ID č. | |
|-------------------|-------|---------|---|
| | RDM35 | 3029512 | Vyžadován pro montáž na stroj externí dotykový displej 3,5", připojení přes konektor M12 Molex, IVURDM-QD-8.. nebo IVURDM-QDK-8.. |
| | RD35 | 3082646 | Vyžadován externí dotykový displej 3,5", připojení integrovaným konektorem Molex, IVURD-MX-8.. nebo IVURD-MXK-8.. |