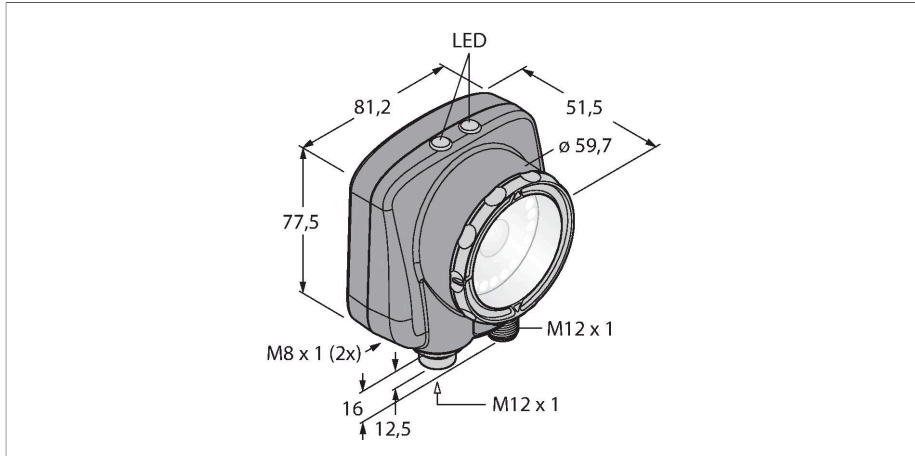


# IVU2PRBW12

## Identifikační systémy – Čtečka čárových kódů - snímač obrazu



### Technické údaje

Typ	IVU2PRBW12
ID č.	3090962
<b>Data kamery</b>	
Funkce	Čtečka čárových kódů - snímač obrazu
Resolution	752 x 480 Pixely
Barva světla	bílá
Brennweite	8 mm
Speciální vlastnosti	Wash down
<b>Elektrické údaje</b>	
Napájecí napětí	10...30 VDC
DC jmenovitý provozní proud	≤ 1000 mA
Komunikační protokol	EtherNet/IP™ Modbus TCP PCCC PROFINET RS232
<b>Mechanické údaje</b>	
Pouzdro	kvádrové pouzdro, iVu PLUS
Rozměry	51.5 x 81.2 x 95.3 mm
Materiál pouzdra	plast, termoplastický materiál, černá
Window material	akrylát, čirý
Elektrické připojení	konektor, M12 x 1, 12drát
Displej	Remote
Okolní teplota	0... +50 °C
Stupeň krytí	IP67
<b>Testy / certifikáty</b>	
Certifikáty	CE

### Vlastnosti

- druhá generace iVu
- interní paměť pro 30 inspekci
- 1/3" CMOS, 752x480 pixelů
- integrované kruhové světlo: bílá
- stupeň krytí IP67
- externí impulzní výstup +5 VDC
- externí vstup trigger
- čočka 12mm, M12 x 1
- funkce s externím displejem RDM35
- napájecí napětí: 10...30 VDC
- zástrčka M12x1, 12pinová
- 3x programovatelný spínací výstup (PNP/ NPN)
- 1x datová komunikace RS232
- Ethernet na 4pinovém konektoru M8
- USB 2.0: zásuvka M8, 4pinová
- průmyslový Ethernet: PROFINET, EtherNet/IP, Modbus/TCP, PCCC

### Schéma zapojení

1	WH	Output 1
2	BN	10...30 VDC
3	GN	Output 2
4	YE	Strobe out 5 VDC only
5	GY	Remote teach
6	PK	Ext. trigger
7	BU	Common
8	RD	Ready
9	OG	Output 3
10	BU light	RS-232 TX
11	BK	RS-232 signal ground
12	VT	RS-232 RX

### Funkční princip

Druhá generace iVu-Plus nabízí uživateli rozšíření funkce a s tím i další možnosti při

sestavování inspekcí. Senzor má stejné pouzdro a používá stejné intuitivní uživatelské prostředí a funkce jako předchozí generace iVu.

Snímač čárového kódu se skládá z kamery a integrovaného osvětlení (ne u verze IVU2RBX), která dokáže snímat až 10 kódů různého typu a načtená data přenášet pomocí rozhraní RS232. Nakonfigurovat lze např.

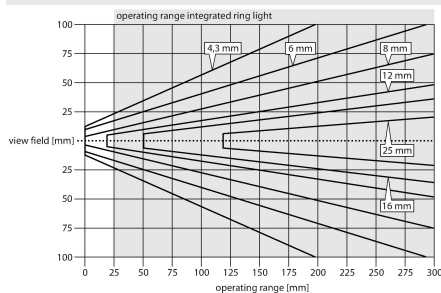
DataMatrix (ECC 200) nebo celou řadu lineárních kódů, jako např. Code128, Code39, CODABAR, Interleaved 2 z 5, EAN13, EAN8, UPCE, Postnet, IMB a Pharmacode.

Nová generace umožňuje také nastavit hrubší nebo jemnější rozlišení.

Pro nastavení senzoru není třeba PC ! Pomocí USB rozhraní je možné přenášet data z deníku a provádět update firmware.

## Montážní pokyny

### Montážní pokyny / popis



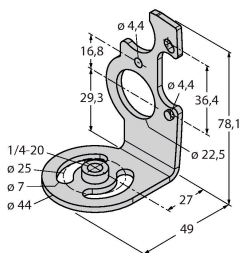
Volba ohniskové vzdálenosti  
Příslušné provedení Vision senzoru lze vybírat podle známé velikosti objektu nebo známého zorného pole jednoduše pomocí poměru mezi dosahem a ohniskovou vzdáleností objektu. Volbu zjednodušuje následující obrázek. Ten uvádí poměr mezi dosahem pomocí ohniskové vzdálenosti objektivu a zorného pole.

## Příslušenství

SMBIVURAR

3082547

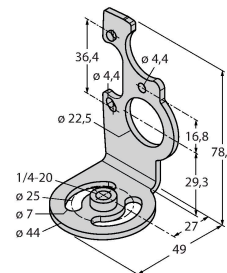
pravá montážní úchytka



SMBIVURAL

3082546

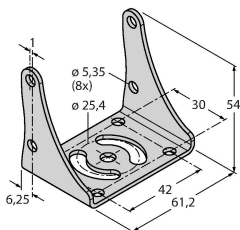
levá montážní úchytka



SMBIVUU

3082549

montážní úchytka U pro montáž  
zespodu (obsahuje SMBIVUB)



## Příslušenství

Rozměrový náčrtek	Typ	ID č.	
	IVUC-1206	3014407	kabel napájecí, zásuvka M12 × 1, 12pinová, délka: 1,83 m
	IVUC-E-406	3013892	Připojovací kabel, zástrčka M8 × 1 - RJ45, 4 piny, délka: 2 m
	PSG-4M-401-USB	3011336	USB adaptér, zástrčka M8 × 1, 4pinová, délka kabelu: 0,3 m
	IVURDM-QD-803	3028673	Prodlužovací kabel pro displej RDM35, M12 × 1, 8pinový, délka: 0,91 m
	IVURD-MX-803	3011330	Prodlužovací kabel pro displej RD35, M12 × 1 - Molex, 8pinový, délka kabelu: 0,91 m

## Příslušenství

Rozměrový náčrtek	Typ	ID č.	
	RDM35	3029512	Vyžadován pro montáž na stroj externí dotykový displej 3,5", připojení přes konektor M12 Molex, IVURDM-QD-8.. nebo IVURDM-QDK-8..
	RD35	3082646	Vyžadován externí dotykový displej 3,5", připojení integrovaným konektorem Molex, IVURD-MX-8.. nebo IVURD-MXK-8..