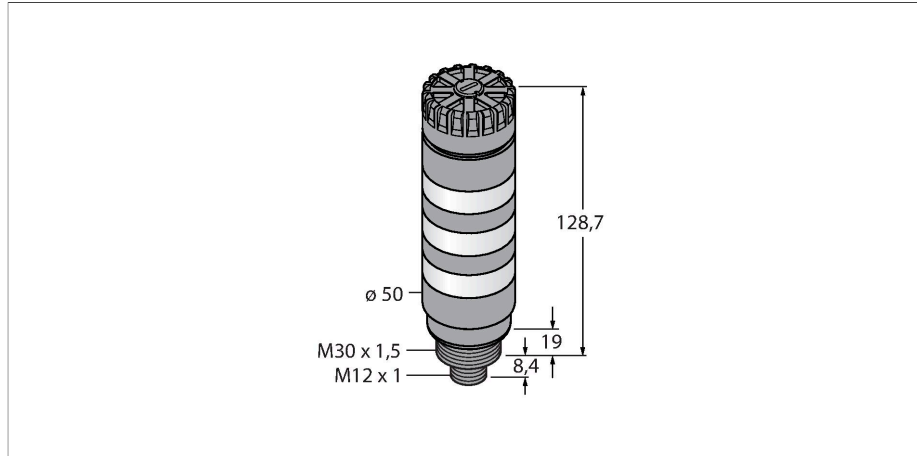


TL50CGYRAQ

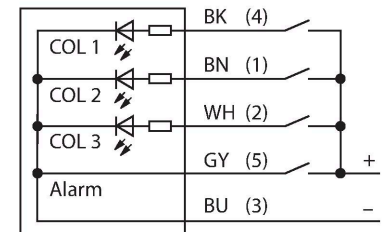
LED – Kompaktní signálky



Vlastnosti

- černé plastové pouzdro
- ochrana vůči elektromagnetickému a vysokofrekvenčnímu rušení
- stupeň krytí IP50
- konektor M12x1
- barvy: zelená (COL 1) / žlutá (COL 2) / červená (COL 3)
- napájecí napětí: 12...30 VDC nebo 21...27 VAC, vždy 135 mA na jednu barvu
- vstupy: PNP / NPN
- zvuková signalizace, max. 92 dB

Schéma zapojení



Funkční princip

Kompaktní signály řady TL50C v sobě slučují vlastnosti řady TL50 Beacon a TL50 High Britness. Vyznačují se kratším pouzdem a slouží pro zřetelně viditelnou signalizaci stavu nebo vedení obsluhy ve vnitřních i venkovních aplikacích. Každý maják se skládá z LED elementů s různou barvou a případně i houkačkou. Instalace majáku je velice jednoduchá, bez ohledu na to, zda se instaluje přímo na stroj, na rozvaděč nebo přímo do provozu.

Schéma zapojení odpovídá PNP konfiguraci. Vybírat lze z deseti barev: modré (B), zelené (G), červené (R), žluté (Y), bílé (W), tyrkysové (T), oranžové (O), fialové (V), azurové (S) a purpurové (M). V typovém označení majáku jsou uvedeny ve směru odspodu nahoru. Příklad: TL50CGYRQ obsahuje zelenou dole, žlutou a červenou nahoře.

Technické údaje

Typ	TL50CGYRAQ
ID č.	3091348
Signal and display data	
Účel použití	LED signálka
Funkce	světelný maják
Barva světla	zelená žlutá červená
Stmívání	ne
Vlastnosti barvy 1	zelená, průběžný, 27 lm
Vlastnosti barvy 2	žlutá, průběžný, 6 lm
Vlastnosti barvy 3	červená, průběžný, 9 lm
Zvuková signalizace	trvalý tón, 92 dB
Elektrické údaje	
Napájecí napětí	12...30 VDC
DC jmenovitý provozní proud	≤ 405 mA
Napájecí napětí	21...27 VAC
Max. spotřeba proudu jedné barvy	135 mA
Max. spotřeba proudu zvukové signalizace	25 mA
Typ vstupu	bipolární PNP / NPN
Reakční čas typicky	< 10 ms
Mechanické údaje	
Ize kaskádovat	ne
Pouzdro	válcové pouzdro, TL50C
Rozměry	Ø 50 x 156.1 mm
Materiál pouzdra	plast, ABS, černá
Window material	polykarbonát, difuzní

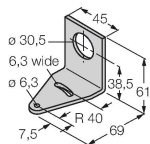
Technické údaje

Elektrické připojení	konektor, M12 x 1, PVC
Počet žil	5
Okolní teplota	-20... +50 °C
Relativní vlhkost vzduchu	0...95 %
Stupeň krytí	IP50
Testy / certifikáty	
Certifikáty	CE, seznam UL

Příslušenství

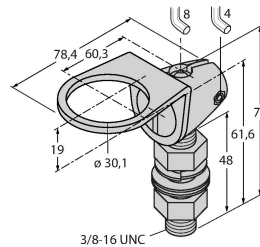
SMB30A 3032723

Montážní úhelník, nerez, pro závitová pouzdra M30



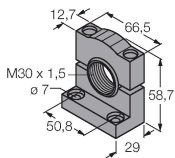
SMB30FA 3074005

Montagewinkel; Werkstoff VA 1.4401



SMB30SC 3052521

Montážní úchytka, černý PBT, pro závitová pouzdra M30, otočná



Příslušenství

Rozměrový náčrtek	Typ	ID č.	
	RKC4.5T-2/TEL	6625016	Připojovací kabel, zásuvka M12 přímá 5pinová, délka: 2 m, materiál kabelu: PVC, černá, cULus certifikát
	WKC4.5T-2/TEL	6625028	Připojovací kabel, zásuvka M12 úhlová 5pinová, délka: 2 m, materiál kabelu: PVC, černá, cULus certifikát