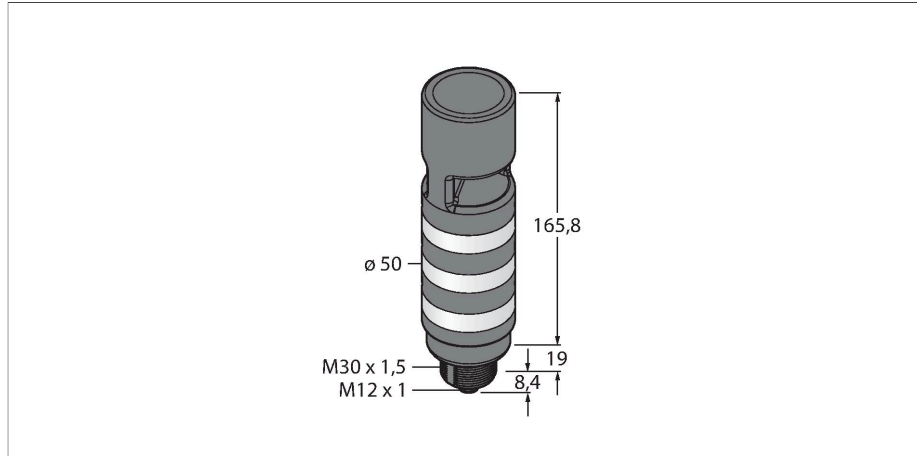


TL50CGYRAOSIQ

LED – Kompaktní signálky



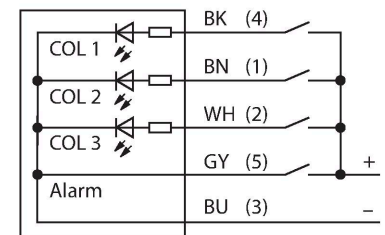
Vlastnosti

- černé plastové pouzdro
- ochrana vůči elektromagnetickému a vysokofrekvenčnímu rušení
- stupeň krytí IP67
- zástrčka M12x1, 4pinová
- barvy: zelená (COL 1) / žlutá (COL 2) / červená (COL 3)
- napájecí napětí: 12...30 VDC nebo 21...27 VAC, vždy 135 mA na jednu barvu
- vstupy: PNP / NPN
- zvuková signalizace: všesměrová, utěsněná, trvalý tón s nastavením intenzity, max 95 dB

Technické údaje

Typ	TL50CGYRAOSIQ
ID č.	3091383
Signal and display data	
Účel použití	LED signálka
Funkce	světelný maják
Barva světla	zelená žlutá červená
Stmívání	ne
Vlastnosti barvy 1	zelená, průběžný, 27 lm
Vlastnosti barvy 2	žlutá, průběžný, 6 lm
Vlastnosti barvy 3	červená, průběžný, 9 lm
Zvuková signalizace	trvalý tón s nastavitelnou intenzitou, 95 dB
Elektrické údaje	
Napájecí napětí	12...30 VDC
DC jmenovitý provozní proud	≤ 180 mA
Napájecí napětí	21...27 VAC
Max. spotřeba proudu jedné barvy	135 mA
Max. spotřeba proudu zvukové signalizace	45 mA
Typ vstupu	bipolární PNP / NPN
Reakční čas typicky	< 10 ms
Mechanické údaje	
Ize kaskádovat	ne
Pouzdro	válcové pouzdro, TL50C
Rozměry	Ø 50 x 193.3 mm
Materiál pouzdra	plast, ABS, černá

Schéma zapojení



Funkční princip

Kompaktní signály řady TL50C v sobě slučují vlastnosti řady TL50 Beacon a TL50 High Britness. Vyznačují se kratším pouzdrům a slouží pro zřetelně viditelnou signalizaci stavu nebo vedení obsluhy ve vnitřních i venkovních aplikacích. Každý maják se skládá z LED elementů s různou barvou a případně i houkačkou. Instalace majáku je velice jednoduchá, bez ohledu na to, zda se instaluje přímo na stroj, na rozvaděč nebo přímo do provozu.

Schéma zapojení odpovídá PNP konfiguraci. Vybírat lze z deseti barev: modré (B), zelené (G), červené (R), žluté (Y), bílé (W), tyrkysové (T), oranžové (O), fialové (V), azurové (S) a purpurové (M). V typovém označení majáku jsou uvedeny ve směru odspodu nahoru. Příklad: TL50CGYRQ obsahuje zelenou dole, žlutou a červenou nahoře.

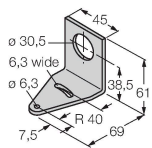
Technické údaje

Window material	polykarbonát, difuzní
Elektrické připojení	konektor, M12 x 1, PVC
Počet žil	5
Okolní teplota	-20... +50 °C
Relativní vlhkost vzduchu	0...95 %
Stupeň krytí	IP67
Testy / certifikáty	
Certifikáty	CE, seznam UL

Příslušenství

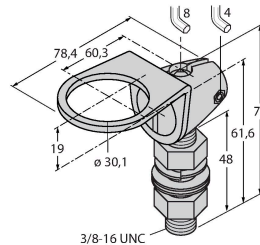
SMB30A 3032723

Montážní úhelník, nerez, pro závitová pouzdra M30



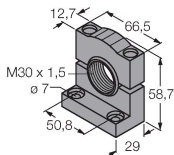
SMB30FA 3074005

Montagewinkel; Werkstoff VA 1.4401



SMB30SC 3052521

Montážní úchytka, černý PBT, pro závitová pouzdra M30, otočná



Příslušenství

Rozměrový náčrtek Typ ID č.

RKC4.5T-2/TEL

6625016

Připojovací kabel, zásuvka M12 přímá 5pinová, délka: 2 m, materiál kabelu: PVC, černá, cULus certifikát



WKC4.5T-2/TEL

6625028

Připojovací kabel, zásuvka M12 úhlová 5pinová, délka: 2 m, materiál kabelu: PVC, černá, cULus certifikát

