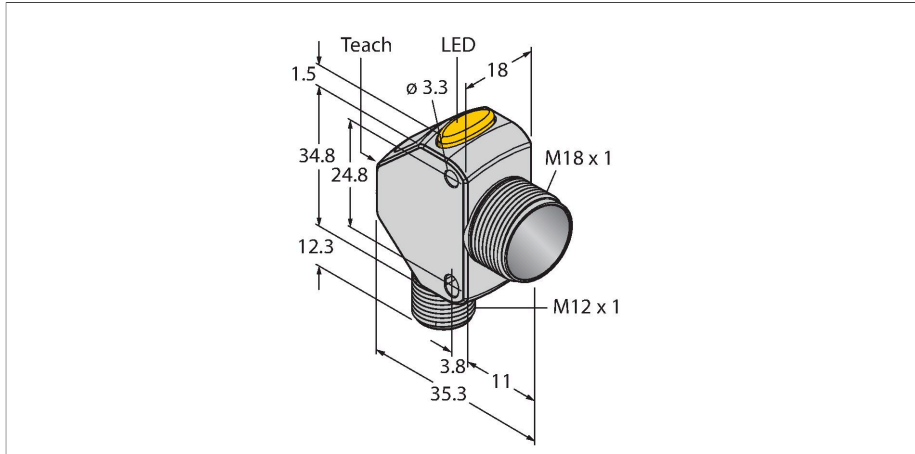


Q3XTBLD-Q8

Optosenzor – laserový senzor



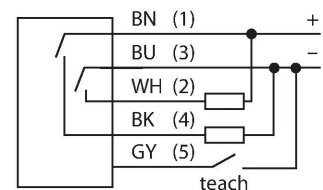
Technické údaje

Typ	Q3XTBLD-Q8
ID č.	3091638
Optická data	
Funkce	senzor přiblížení
Druh provozu	difuzní / potlačení pozadí
Barva světla	červená
Vlnová délka	655 nm
Laserová třída	▲ 2
Rozsah	0...300 mm
odolnost vůči okolnímu světlost	>5000 lux
Elektrické údaje	
Napájecí napětí	10...30 VDC
DC jmenovitý provozní proud	≤ 28 mA
Ochrana proti zkratu	ano
Ochrana proti přepólování	ano
Výstupní funkce	spínací/rozpínací, PNP/NPN
Proudový výstup	100 mA
Doba ustálení	≤ 1000 ms
Reakční čas typicky	< 0.25 ms
Možnost nastavení	tlačítko vzdálené nastavení
Mechanické údaje	
Pouzdro	kvádr se závitem, Q3X
Rozměry	Ø 18 x 35.3 x 18 x 48.6 mm
Materiál pouzdra	kov, niklováno, zinkovaný
Čočka	akrylát, akrylát
Elektrické připojení	konektor, M12 x 1, PVC

Vlastnosti

- 3místný 7segmentový LED displej
- 2 tlačítka
- signalizace výstupu žlutá
- IP67/69K
- rozsah: 0...300 mm
- laser třídy 2, červený, 655 nm, dle IEC 60825-1:2007
- napájecí napětí: 10...30 VDC
- 1x spínací výstup PNP, 1x NPN
- Kvádrový typ s odsazeným závitem M18
- Pouzdro ze zinkové slitiny

Schéma zapojení



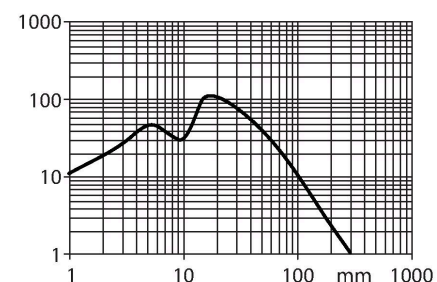
Funkční princip

Laserový kontrastní snímač řady Q3X je laserový kontrastní snímač s rozsahem 300 mm a bipolárními (1x PNP a 1x NPN) spínacími výstupy. Spínací bod senzoru lze za provozu měnit tlačítkem na pouzdře. K dispozici jsou různé režimy učení. V režimu nastavení lze měnit různé parametry a přístroj se vrátí do továrního nastavení, pokud to bude zapotřebí. Integrovaný displej zobrazí uživateli během provozu hodnoty kontrastu. Robustní kovové pouzdro se stupněm ochrany krytem IP67/IP69K umožňuje použití v náročných podmínkách.

Technické údaje

Počet žil	5
Okolní teplota	-10... +50 °C
Skladovací teplota	-25... +75 °C
Relativní vlhkost vzduchu	35...95 %
Stupeň krytí	IP67 IP68 IP69
Speciální vlastnosti	zastavení/zpomalení Wash down
Indikace stavu výstupu	LED, žlutá
Signalizace	3místný 7segmentový LED displej
Indikace funkční rezervy	LED
Testy / certifikáty	
Odolnost vůči vibracím	MIL-STD-202G, metoda 201A (10 až 60 Hz, 1,52 mm dvojitá amplituda, 2 hodiny podél osy x, y, z), senzor v provozu
Odolnost vůči rázům	MIL-STD-202G, metoda 213B podmínka I (100G 6x podél os XYZ, 18 rázů), senzor v provozu
Certifikáty	CE, cULus

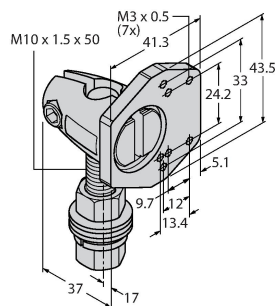
Akční rádius



Příslušenství

SMBQ4XFAM10

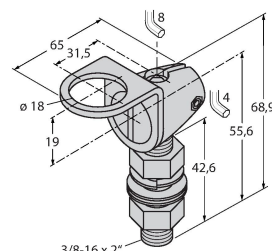
3091513



Montážní úchytka, otočná, nerez, pro senzory řady Q4X/Q3X, závit M10 x 1.5

SMB18FAM10

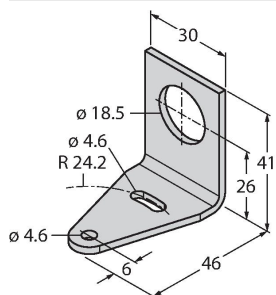
3011184



Montážní úchytka, VA 1.4401, pro závity 18 mm, závit M10 x 1,5

SMB18A

3033200



Montážní úchytka úhlová, nerez, pro závitová pouzdra M18

Příslušenství

Rozměrový náčrtek	Typ	ID č.	
	RKC4.5T-2/TEL	6625016	Připojovací kabel, zásuvka M12 přímá 5pinová, délka kabelu: 2 m, materiál kabelu: černé PVC; cULus certifikát; k dispozici i jiné délky kabelu a provedení, viz www.turck.cz
	RKH4.5-2/TFG	6933455	Připojovací kabel, zásuvka M12 přímá 5pinová, nerezová převlečná matice, délka kabelu: 2 m, materiál kabelu: TPE, šedý, teplotní rozsah -40...+105 °C; k dispozici i jiné délky a provedení kabelů, viz www.turck.com
	WKC4.5T-2/TEL	6625028	Připojovací kabel, zásuvka M12 úhlová 5pinová, délka kabelu: 2 m, materiál kabelu: černé PVC; cULus certifikát; k dispozici i jiné délky kabelu a provedení, viz www.turck.cz