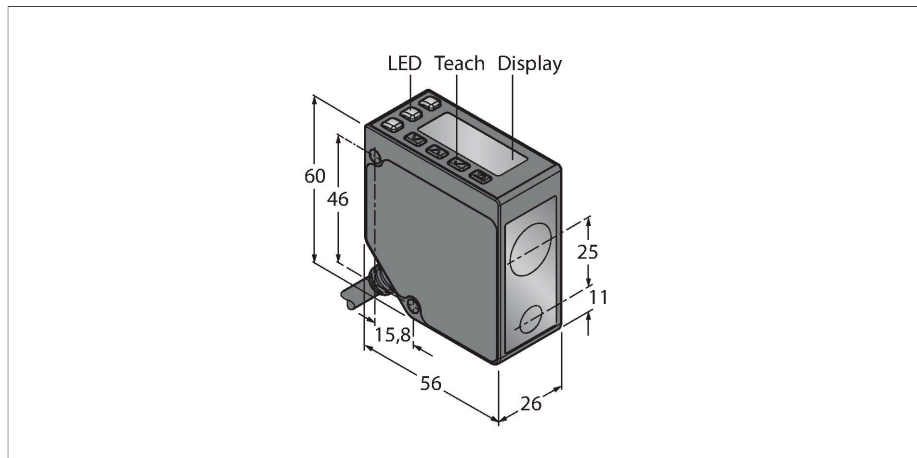


# LE250U

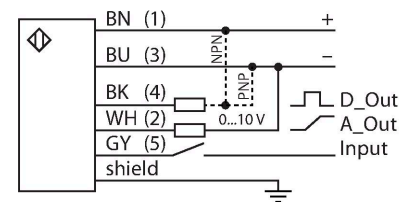
## Optosenzor – laserové měřicí senzory



### Vlastnosti

- 2místný, 8segmentový displej
- PVC kabel 2 m
- rozsah: 100...400 mm
- laser třídy 2, červený, 650 nm, dle IEC 60825-1:2007
- rozlišení pro vzdálenost 100 mm - 250 mm: < 0,02 mm
- rozlišení pro vzdálenost 250 mm - 400 mm: < 0,2 mm
- napájecí napětí: 12...30 VDC
- přepínací výstup PNP / NPN
- analogový výstup: 0...10 V

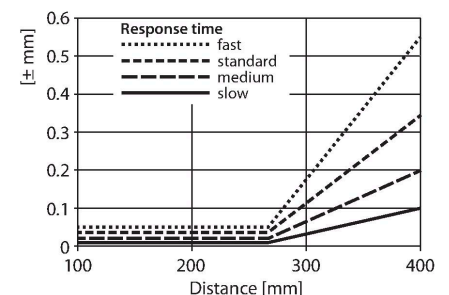
### Schéma zapojení



### Funkční princip

Laserové měřicí senzory řady LE250 měří vzdálenost k objektu až 400 mm. Přístroj lze nastavit pomocí tlačítek na pouzdře. Integrovaný displej slouží pro zobrazení naměřené hodnoty a pro nastavení přístroje. Spínací výstup je možné nastavit, proudový výstup je, dle typu, proudový nebo napěťový. Integrovaný konektor je otočný o 90°, zjednodušuje tak montáž. Laser je možné vypnout pomocí menu nebo pomocí šedého vodiče (pin 5). Šedý vodič je možné využít také pro synchronizaci několika senzorů, aby se neovlivňovaly navzájem. Pro vzdálenost do 250 mm je rozlišení 0,02 mm, pro vzdálenost 400 mm pak 0,2 mm.

### Akční rádius



### Technické údaje

Typ	LE250U
ID č.	3091691
<b>Optická data</b>	
Funkce	senzor přiblížení
Druh provozu	triangulace
Barva světla	červená
Vlnová délka	650 nm
Laserová třída	▲ 2
Optické rozlišení	0.2 mm
Opakovatelnost	0.1 mm
Rozsah	100...400 mm
odolnost vůči okolnímu světlost	10000 lux
<b>Elektrické údaje</b>	
Napájecí napětí	12...30 VDC
DC jmenovitý provozní proud	≤ 70 mA
Ochrana proti zkratu	ano
Ochrana proti přepólování	ano
Výstupní funkce	spínací, PNP/NPN
Výstup 2	analogový výstup
Typ analogových výstupů	0...10 V
Napěťový výstup	0...10 V
Frekvence spínání	≤ 250 Hz
Doba ustálení	≤ 2 s
Doba ustálení	≤ 2000 ms
Reakční čas typicky	< 2 ms
<b>Mechanické údaje</b>	
Pouzdro	kvádrové pouzdro, LE250

## Technické údaje

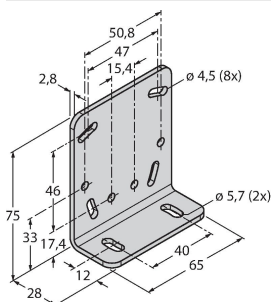
Rozměry	56 x 26 x 60 mm
Materiál pouzdra	kov, zinková slitina, černá
Čočka	plast, polykarbonát
Elektrické připojení	kabel, 2 m, PVC
Počet žil	5
Okolní teplota	-20... +55 °C
Skladovací teplota	-30... +65 °C
Relativní vlhkost vzduchu	90 %
Stupeň krytí	IP67
Speciální vlastnosti	zastavení/zpomalení
Indikace napájení	LED, zelená
Indikace stavu výstupu	LED, žlutá
<b>Testy / certifikáty</b>	
Certifikáty	CE, cULus listed

## Příslušenství

SMBLEL

3086754

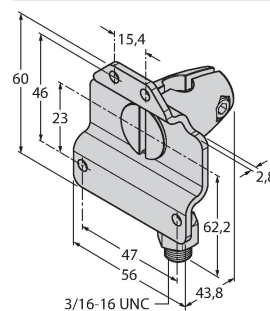
Montážní úchytka, nerez, pro boční montáž senzorů řady LE250/550



SMBLEFA

3088226

Montážní úhelník, otočný, nerez, pro senzory řady LE250/550



SMBLEU

3086755

Ochranné pouzdro, nerez, pro senzory řady LE250/550

