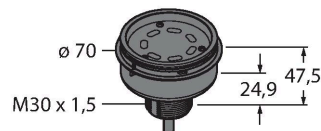


B-TL70-8

LED – Modulární světelná signalizace základní modul



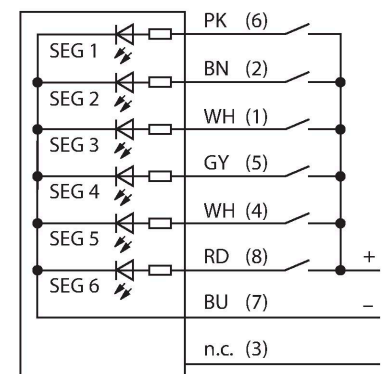
Technické údaje

Typ	B-TL70-8
ID č.	3092224
Signal and display data	
Účel použití	LED signálka
Funkce	světelný maják
Stmívání	ne
Elektrické údaje	
Napájecí napětí	12...30 VDC
Max. spotřeba proudu jedné barvy	420 mA
Typ vstupu	bipolární PNP / NPN
Reakční čas typicky	< 180 ms
Mechanické údaje	
Ize kaskádovat	ne
Pouzdro	válčové pouzdro, TL70
Rozměry	Ø 70 x 47.5 mm
Materiál pouzdra	plast, PC, černá
Elektrické připojení	kabel, 2 m, PVC
Počet žil	8
Okolní teplota	-40... +50 °C
Relativní vlhkost vzduchu	0...95 %
Stupeň krytí	IP65
Testy / certifikáty	
Certifikáty	CE, seznam UL

Vlastnosti

- černé plastové pouzdro
- stupeň krytí IP65
- ochrana vůči elektromagnetickému a vysokofrekvenčnímu rušení
- PVC kabel 2 m, 8žilový
- ukončovací element součástí dodávky
- napájecí napětí: 12...30 VDC
- vstupy: PNP / NPN
- konfigurace pomocí DIP přepínačů

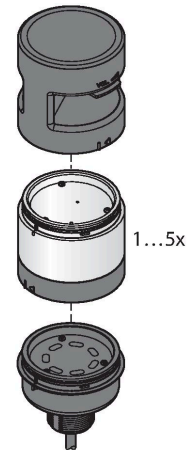
Schéma zapojení



Funkční princip

Modulární multifunkční světelný maják nabízí velkou řadu variant, jednoduchou montáž a robustní konstrukci. Každý maják může obsahovat až 5 barevných segmentů a případně i zvukový modul. Všechny segmenty je možno nastavovat pomocí DIP přepínačů. Vybírat lze z pěti barev: modré (B), zelené (G), červené (R), žluté (Y) a bílé (W). Barvy je možné libovolně kombinovat. Polohu jednotlivých segmentů je možné dodatečně měnit, případně rozšiřovat jejich

počet. Připojení je realizováno prostřednictvím základního modulu.
Schéma zapojení odpovídá PNP konfiguraci.



Příslušenství

Rozměrový náčrtek	Typ	ID č.	
	SG-TL70-G	3092211	Barevný segment TL70, barva: zelená
	SG-TL70-Y	3092212	Barevný segment TL70, barva: žlutá
	SG-TL70-R	3092213	Barevný segment TL70, barva: červená
	SG-TL70-B	3092214	Barevný segment TL70, barva: modrá
	SG-TL70-W	3092215	Barevný segment TL70, barva: bílá
	SG-TL70-A	3092221	Zvukový segment TL70, černý