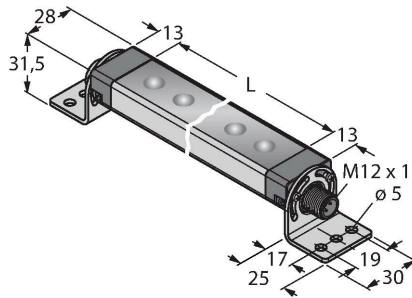


WLS28-2XWR-570SQ

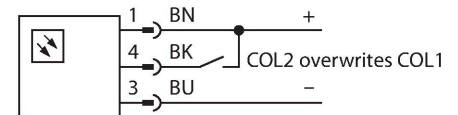
signalizace stavu – Lineární světlo



Vlastnosti

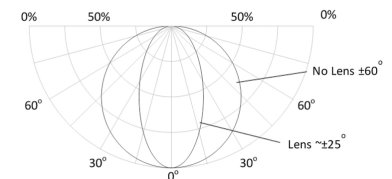
- dosah: 570 mm
- napájecí napětí: 12...30 VDC
- stupeň krytí: IP67 / IP69K
- barva 1: denní bílá (intenzita 100%)
- barva 2: červená (intenzita 100 %)
- dvoubarevná signálka
- zástrčka M12 x 1 přímá 4pinová
- upevňovací úchytka SMBWLS28RA součástí dodávky

Schéma zapojení



Funkční princip

Průmyslová LED světla se výborně hodí do průmyslového prostředí při nízké spotřebě energie. Barevná teplota je mezi 4.700 a 5.300 Kelvinů (denní bílá). Intenzita světla závisí na modelu a pohybuje se v rozsahu 475 až 1900 lumenů. Zapínání a vypínání je možné realizovat pomocí napájecího zdroje (10...30 VDC) nebo, u některých variant, pomocí integrovaného spínače přímo na LED světle. Kromě toho je možné nastavením log. 1 na pin 4 nebo, u variant s vypínačem přepnutím do další polohy, snížit intenzitu světla na 50%. Pro dodatečnou barvu lze nastavit intenzitu 100, 50 nebo 33%. K dispozici jsou i kaskádovatelné modely. Objednat lze i varianty s čirým nebo difuzním krytem nebo typy s vyzařovacím úhlem 25°.



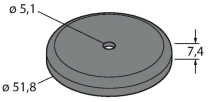
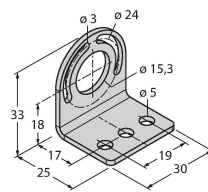
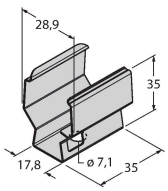
Technické údaje

Typ	WLS28-2XWR-570SQ
ID č.	3092724
Signal and display data	
Účel použití	LED pracovní světlo
Funkce	lineární světlo
Barva světla	bílá/červená
Luminous flux lumen	1300 lm
Aperture angle degree	60 °
Vyzařovací úhel	široký úhel 40...80°
Životnost LED (L70)	50000 h
Stmívání	ano
Vlastnosti barvy 1	bílá, průběžný, 100 %, 950 lm
Vlastnosti barvy 2	červená, průběžný, 100 %, 400 lm
Speciální vlastnosti	Wash down
Elektrické údaje	
Napájecí napětí	12...30 VDC
DC jmenovitý provozní proud	≤ 1360 mA
Input power	16.32 W
Mechanické údaje	
Ize kaskádovat	ne
Pouzdro	kvádrové pouzdro, WLS28-2
Rozměry	608 x 28 x 20.9 mm
Materiál pouzdra	kov, AL
Window material	polykarbonát, čirý
Elektrické připojení	konektor, M12 x 1, PVC
Počet žil	4
Okolní teplota	-40... +70 °C

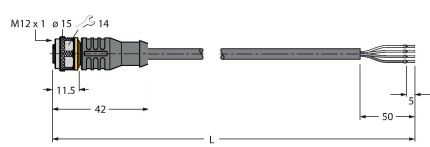
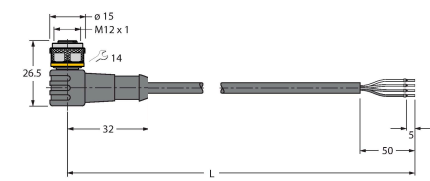
Technické údaje

Skladovací teplota	-40... +70 °C
Relativní vlhkost vzduchu	0...90 %
Stupeň krytí	IP65 IP67 IP69
Testy / certifikáty	
Certifikáty	CE, UL

Příslušenství

SMBWLSMAG	3019574	SMBWLS28RA	3015764
	Magnetický držák pro montáž pracovních světel, 2 ks		Montážní úchytka, úhlová, nerezová, pro světla WLS28, rozteč děr 5 mm, šrouby součástí dodávky
			
SMBWLS28SP	3088063		
	nasunovací držák pro světla WLS28		
			

Příslušenství

Rozměrový náčrtek	Typ	ID č.	
	RKC4.4T-2/TEL	6625013	Připojovací kabel, zásuvka M12 přímá 4pinová, délka: 2 m, materiál kabelu: PVC, černá, cULus certifikát
	WKC4.4T-2/TEL	6625025	Připojovací kabel, zásuvka M12 úhlová 4pinová, délka: 2 m, materiál kabelu: PVC, černá, cULus certifikát