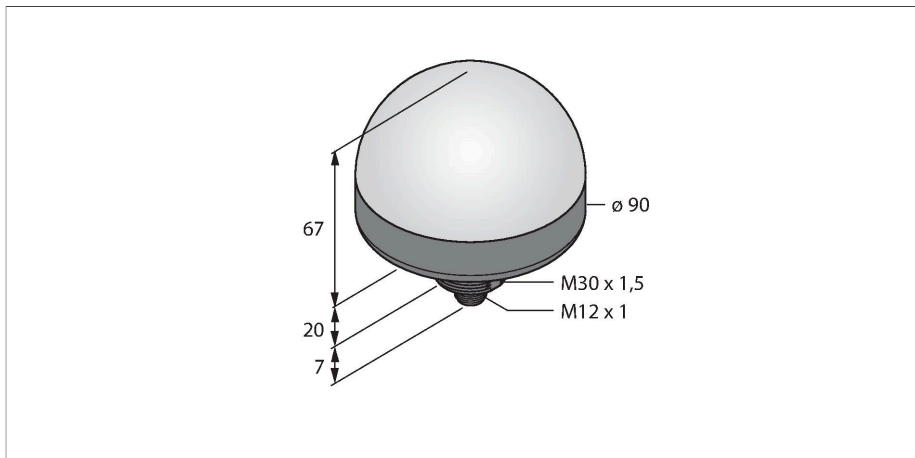


# K90LGYRPQ

## LED – poziční světlo



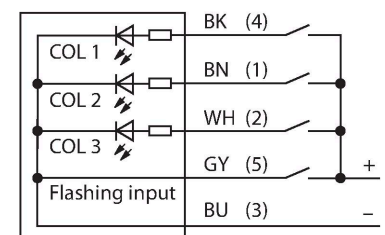
### Technické údaje

Typ	K90LGYRPQ
ID č.	3092822
<b>Signal and display data</b>	
Účel použití	LED signálka
Funkce	bodové světlo
Barva světla	zelená žlutá červená
Životnost LED (L70)	50000 h
Stmívání	ne
Vlastnosti barvy 1	zelená, průběžný, 150 lm
Vlastnosti barvy 2	žlutá, 35 lm
Vlastnosti barvy 3	červená, 65 lm
<b>Elektrické údaje</b>	
Napájecí napětí	12...30 VDC
Max. spotřeba proudu jedné barvy	475 mA
Input power	5.7 W
Typ vstupu	PNP
Reakční čas typicky	< 75 ms
<b>Mechanické údaje</b>	
Ize kaskádovat	ne
Pouzdro	polokoule, K90L
Rozměry	Ø 90 x 87 mm
Materiál pouzdra	plast, PC
Window material	polykarbonát, difuzní
Elektrické připojení	konektor, M12 x 1, PVC
Počet žil	5

### Vlastnosti

- LED signalizace kolem dokola
- stupeň krytí IP67
- metrický závit M30 x 1,5
- zástrčka M12 x 1, 5pinová
- barvy: zelená (COL 1) / žlutá (COL 2) / červená (COL 3)
- možnost nastavení blikání (1,6 Hz)
- napájecí napětí: 12...30 VDC
- lze nastavit
- vstupy: PNP

### Schéma zapojení



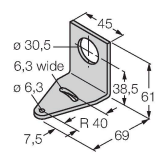
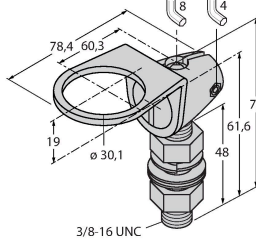
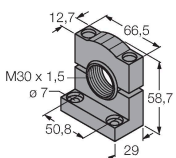
### Funkční princip

LED displej se díky robustnímu provedení se stupněm krytí IP67 používá pro průmyslové aplikace. LED je spínána vstupním signálem. Vždy svítí pouze jedna barva. Barva s vyšším číslem má přednost. Např. barva 3 má přednost před 1 nebo 2. Pokud je funkční vstup připojen na napájení, změní se funkce z trvalého svitu na blikání.

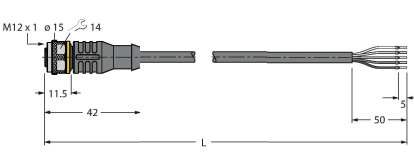
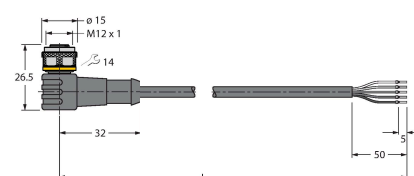
## Technické údaje

Okolní teplota	-40... +50 °C
Stupeň krytí	IP67
<b>Testy / certifikáty</b>	
Certifikáty	CE, seznam UL

## Příslušenství

<b>SMB30A</b>	<b>3032723</b>	<b>SMB30FA</b>	<b>3074005</b>
	Montážní úhelník, nerez, pro závitová pouzdra M30		Montagewinkel; Werkstoff VA 1.4401
			
<b>SMB30SC</b>	<b>3052521</b>		
	Montážní úchytka, černý PBT, pro závitová pouzdra M30, otočná		
			

## Příslušenství

Rozměrový náčrtek	Typ	ID č.	
	RKC4.5T-2/TEL	6625016	Připojovací kabel, zásuvka M12 přímá 5pinová, délka: 2 m, materiál kabelu: PVC, černá, cULus certifikát
	WKC4.5T-2/TEL	6625028	Připojovací kabel, zásuvka M12 úhlová 5pinová, délka: 2 m, materiál kabelu: PVC, černá, cULus certifikát