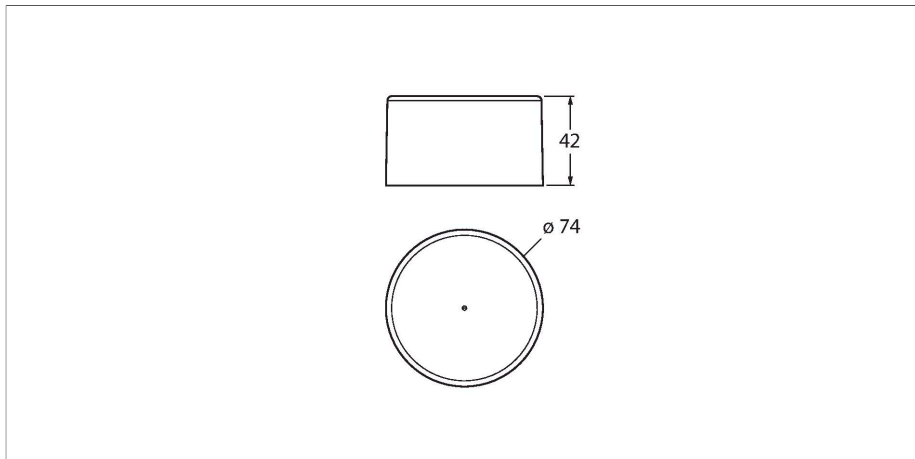


DX80N2X1W0P0ZTD

System rádiového přenosu – hvězdicová topologie Stanice FlexPower s magnetickým senzorem



Vlastnosti

- interní anténa
- konfigurace pomocí software nebo infra rozhraní
- deterministický přenos dat
- technologie přeskokování kmitočtů FHSS
- časový multiplex TDMA
- přenosový výkon: 63 mW, 18 dBm, ≤ 20 dBm EIRP
- vstupy: 1x integrovaný magnetický senzor
- interní baterie 3,6 V LI-Ion, článek D

Funkční princip

System DX80 vytváří radiovou síť pro bezdrátový obousměrný přenos signálů od senzorů s hvězdicovou topologií. Skládá se z komunikační brány, která předává I/O signály řídicímu systému, a až 47 stanic. Stanice s integrovanými třiosými magnetickými senzory jsou obvykle napájeny integrovanými bateriemi a hlásí bráně, když se v detekční oblasti objeví kovový objekt. V závislosti na variantě je k dispozici infračervené ovládání. V závislosti na typu komunikační brány je možné přenášet různé spínací a měřicí signály nebo komunikace přes rozhraní RS485.

V souladu s
 FCC-ID UE300DX80-2400- tento přístroj splňuje FCC kapitola 15, odstavec C, 15.247
 ETSI/EN: v souladu s EN 300 328: V1.8.1 (2014-04)
 IC: 7044A-DX8024
 imunita vůči záření 10V/m při 80-2700 MHz dle EN 61000-6-2
 odolnost vůči vibracím a rázům: IEC 68-2-6 a IEC 68-2-7

Technické údaje

Typ	DX80N2X1W0P0ZTD
ID č.	3092926
Bezdrátová data	
Type of radio	short-range
Installation	stationary
Topologie	Hvězdicová topologie
Funkce	hvězdicová topologie
Typ přístroje	stanice
Frequency band	2.4-GHz ISM pásmo
Frekvenční rozsah	2.402 - 2.483 GHz
Number of radio channels	50
Channel width	1 MHz
Spread spectrum technology	FHSS (Frequency Hopping Spread Spectrum)
Single-Carrier Residence Time	7.8 ms
Reakční čas typicky	< 1000 ms
Výstupní výkon ERP	18 dB/65 mW
Výstupní výkon EIRP	20 dB/100 mW
Rozsah	3200000 mm
I/O data	
Počet kanálů	1
Typ vstupu	Magnetický senzor
Elektrické údaje	
Napájení z baterií	ja
Napájecí napětí	3.6...5.5 VDC
Indikace napájení	LED, zelená

Technické údaje

Mechanické údaje

Pouzdro	válcové/závitové, DX80
Rozměry	Ø 74 x 42 mm
Materiál pouzdra	plast, ABS
Připojení antény	interní (smyčka)
Okolní teplota	-40... +85 °C
Relativní vlhkost vzduchu	0...95 %
Stupeň krytí	IP67

Testy / certifikáty

Příslušenství

BWA-MGFOB-001

3018965

LED pro zahájení procesu propojení u
bezdrátových magnetických senzorů