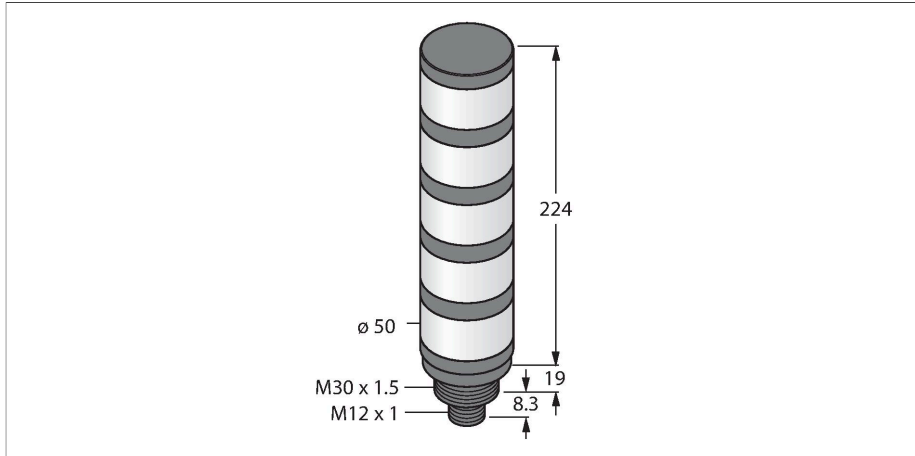


TL50CYBWRQ

LED – Světelný maják



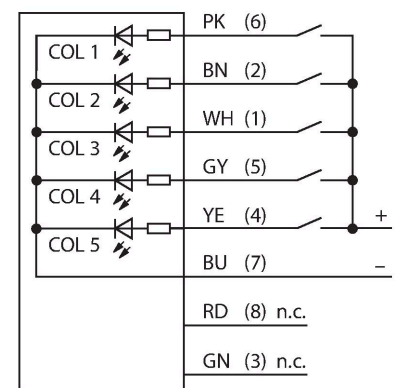
Technické údaje

Typ	TL50CYBWRQ
ID č.	3093381
Signal and display data	
Účel použití	LED signálka
Funkce	světelný maják
Barva světla	žlutá modrá bílá červená žlutá
Strmívání	ne
Vlastnosti barvy 1	žlutá, průběžný, 6 lm
Vlastnosti barvy 2	modrá, průběžný, 4.5 lm
Vlastnosti barvy 3	bílá, průběžný, 25 lm
Vlastnosti barvy 4	červená, průběžný, 9 lm
Vlastnosti barvy 5	žlutá, průběžný, 6 lm
Elektrické údaje	
Napájecí napětí	18...30 VDC
DC jmenovitý provozní proud	≤ 45 mA
Napájecí napětí	21...27 VAC
Jmenovitý provozní proud AC	≤ 45 mA
Max. spotřeba proudu jedné barvy	135 mA
Typ vstupu	bipolární PNP / NPN
Reakční čas typicky	< 10 ms
Mechanické údaje	
Ize kaskádovat	ne
Pouzdro	válcové pouzdro, TL50
Rozměry	Ø 50 x 176.8 mm

Vlastnosti

- šedé plastové pouzdro
- ochrana vůči elektromagnetickému a vysokofrekvenčnímu rušení
- stupeň krytí IP67
- konektor M12x1
- barvy: žlutá (COL 1) / modrá (COL 2) / bílá (COL 4) / červená (COL4) / žlutá (COL5)
- napájecí napětí: napájecí napětí 18...30 VDC nebo 24 VAC při 45 mA na každou LED barvu
- vstupy: PNP / NPN

Schéma zapojení



Funkční princip

Světelné majáky TL50 slouží pro zřetelně viditelnou signalizaci stavu a jasnou navigaci obsluhy v řadě aplikací. Každý maják se skládá z LED elementů s různou barvou a případně i houkačkou. Instalace majáku je velice jednoduchá, bez ohledu na to, zda se instaluje přímo na stroj, na rozvaděč nebo přímo do provozu.

Schéma zapojení odpovídá PNP konfiguraci. Vybírat lze z deseti barev: modré (B), zelené (G), červené (R), žluté (Y), bílé (W), tyrkysové

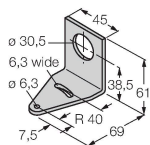
Technické údaje

Materiál pouzdra	plast, ABS, černá
Window material	polykarbonát, difuzní
Elektrické připojení	konektor, M12 x 1, PVC
Počet žil	8
Okolní teplota	-40... +50 °C
Relativní vlhkost vzduchu	0...95 %
Stupeň krytí	IP67
Testy / certifikáty	
Certifikáty	CE, seznam UL

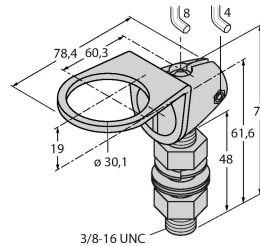
(T), oranžové (O), fialové (V), azurové (S) a purpurové (M). V typovém označení mají jsou uvedeny ve směru odspodu nahoru. Příklad: TL50GYRQ obsahuje zelenou dole, žlutou a červenou nahoře.

Příslušenství

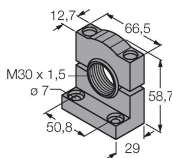
SMB30A 3032723
 Montážní úhelník, nerez, pro závitová pouzdra M30



SMB30FA 3074005
 Montagewinkel; Werkstoff VA 1.4401



SMB30SC 3052521
 Montážní úchytka, černý PBT, pro závitová pouzdra M30, otočná



Příslušenství

Rozměrový náčrtek	Typ	ID č.	
	RKC8T-2/TEL	6625130	Připojovací kabel, zásuvka M12 přímá 8pinová, délka: 2 m, materiál kabelu: PVC, černá, cULus certifikát



Rozměrový náčrtek

Typ

WKC8T-2/TEL

ID č.

6625133

Připojovací kabel, zásuvka M12 úhlová
8pinová, délka: 2 m, materiál kabelu:
PVC, černá, cULus certifikát

