

# Signální LED světla

## Světelný maják

### TL50BLZGGRR

Typ	TL50BLZGGRR
ID č.	3093435

Signal and display data	
Účel použití	LED signálka
Funkce	světelný maják
Barva světla	zelená zelená zelená červená červená
Životnost LED (L70)	50000 h
Stmívání	ne
Vlastnosti barvy 1	zelená, průběžný, 52 lm
Vlastnosti barvy 2	zelená, průběžný, 52 lm
Vlastnosti barvy 3	zelená, průběžný, 52 lm
Vlastnosti barvy 4	červená, průběžný, 24 lm
Vlastnosti barvy 5	červená, průběžný, 24 lm

Elektrické údaje	
Napájecí napětí $U_s$	85...264VAC
Jmenovitý provozní proud AC	≤ 70 mA
Max. spotřeba proudu jedné barvy	55 mA
Typ vstupu	AC
Reakční čas typicky	< 500 ms

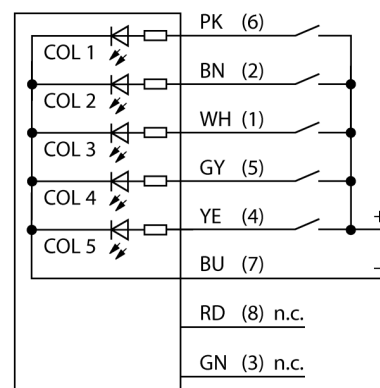
Mechanické údaje	
Ize kaskádovat	ne
Pouzdro	válcové pouzdro, TL50BLZ
Rozměry	Ø 50 x 237 mm
Materiál pouzdra	plast, ABS, černá
Window material	polykarbonát, čirý
Elektrické připojení	kabel, 2 m, PVC
Počet žil	6
Okolní teplota	-40... +50 °C
Relativní vlhkost vzduchu	0...95%
Stupeň krytí	IP67

Testy / certifikáty	
Certifikáty	CE, seznam UL



- černé plastové pouzdro
- stupeň krytí IP67
- ochrana vůči elektromagnetickému a vysokofrekvenčnímu rušení
- barvy: zelená (COL 1) / zelená (COL 2) / zelená (COL 3) / červená (COL4) / červená (COL 5)
- napájecí napětí: 85...264 VAC

#### Schéma zapojení



#### Funkční princip

Multifunkční světelný maják TL50 Beacon nabízí velkou řadu variant, jednoduchou montáž a robustní konstrukci. Každý maják se skládá z až čtyřech různobarevných LED elementů, které mohou být doplněny houkačkou. K dispozici jsou i různé světelné funkce. Ty jsou uvedeny v typovém označení za příslušnou barvou (bez: svítí, 1: rotuje, 2: bliká). Dobře viditelný maják může být použit ve vnitřních i venkovních prostorech. Schéma zapojení odpovídá PNP konfiguraci. Vybírat lze z pěti barev: modré (B), zelené (G), červené (R), žluté (Y) a bílé (W). V typovém označení majáku jsou uvedeny ve

směru odspodu nahoru. Příklad: TL50GYRQ  
obsahuje zelenou dole, žlutou a červenou  
nahore.