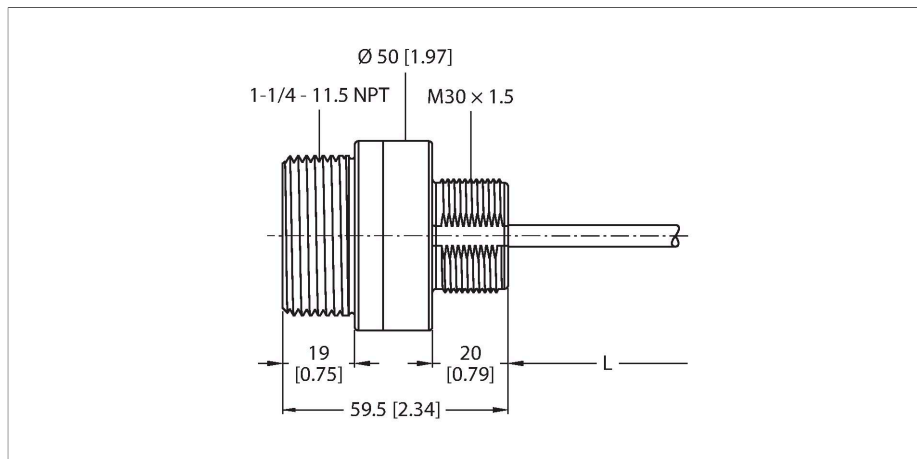


# K50UX1CRA

## Ultrazvukový senzor – reflexní snímač

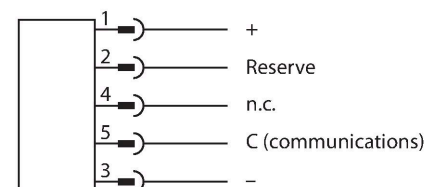
### Sériové rozhraní pro připojení radiových stanic DX80



#### Vlastnosti

- rozsah: 30...300 cm
- spínací frekvence: 114 kHz
- rozlišení: > 1 mm
- stupeň krytí IP67
- provozní teplota: -40...+70 °C
- PVC kabel 150 mm s 5pinovým konektorem M12 x 1
- napájecí napětí: 3,5...5,5 VDC
- sériové rozhraní pro připojení ke stanicím DX80
- rozsah: 30 ... 300 cm
- spínací frekvence: 114 kHz
- rozlišení > 1 mm
- napájecí napětí: 3,5...5,5 VDC nebo 10...30 VDC
- 1drátové sériové rozhraní
- pro připojení k DX80 stanicím DX80N2X1S-P6 a DX80N2Q45U

#### Schéma zapojení



#### Funkční princip

Ultrazvukové senzory snímají pomocí zvukových vln bezkontaktně a bez opotřebení objekty různých tvarů. Přitom není důležité, zda je objekt průhledný nebo neprůhledný, kovový, plastový, pevný, kapalný nebo sypký. Také vlivy okolí - mlha, prach a déšť, funkci senzoru téměř neovlivňují.

#### Technické údaje

Typ	K50UX1CRA
ID č.	3094613
<b>Ultrazvuková data</b>	
Funkce	senzor přiblížení
Rozsah	300...3000 mm
Frekvence ultrazvuku	114 kHz
Opakovatelnost	≤ ± 1 mm
<b>Elektrické údaje</b>	
Napájecí napětí U <sub>B</sub>	3.5...5.5 VDC
DC jmenovitý provozní proud I <sub>B</sub>	≤ 0.18 mA
Doba ustálení	≤ 10000 ms
Komunikační protokol	1drátové sériové rozhraní
Ochrana proti přepólování	ano
Ochrana proti přerušení vodiče	ano
<b>Mechanické údaje</b>	
Pouzdro	trubka, K50UX
Rozměry	Ø 50 x 59.5 mm
Materiál pouzdra	plast, PBT
Materiál akustického měniče	plast, epoxydová pryskyřice
Elektrické připojení	kabel s konektorem, M12 x 1, 5drát, 0.23 m, PVC
Okolní teplota	-40... +70 °C
Skladovací teplota	-40...+70 °C
Relativní vlhkost vzduchu	95 %
Stupeň krytí	IP67
Indikace napájení	LED, žlutá

