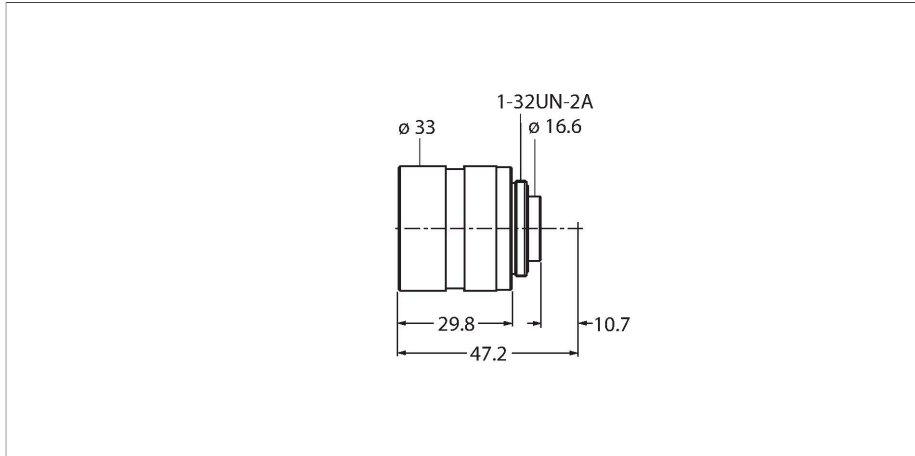


# LCF35LEVMP

## zpracování obrazu – objektiv s C závitem

### Vlastnosti

- Mit Fokussperre und Blendenverriegelung
- pro kamery VE Smart-Kamera
- ohnisková vzdálenost 35 mm
- min. pracovní vzdálenost: 338 mm
- min. zorné pole 66 x 50 mm
- formát: 2/3"



### Technické údaje

Typ	LCF35LEVMP
ID č.	3097350
Resolution	1600 x 1200 Pixely
Formát čočky	2 3
Mimimální otevření	2 Megapixel
Brennweite	35 mm
Speciální vlastnosti	nastavitelná clona nastavitelné zaostření uzávěrka clony pevné zaostření

### Příslušenství

Rozměrový náčrtek	Typ	ID č.	
<small>Kein Maßbild vorhanden/ No dimension drawing available</small>	FLTPR032-27	3084797	Polarizační filtr, průměr 27 mm, vhodný pro objektivy LCFxxLEVMP
<small>Kein Maßbild vorhanden/ No dimension drawing available</small>	FLT1850-27	3097532	Pásmový filtr infračervený, průměr 27 mm, vhodný pro objektivy LCFxxLEVMP
<small>Kein Maßbild vorhanden/ No dimension drawing available</small>	FLTR660-27	3097531	Pásmový filtr tmavě červený, průměr 27 mm, vhodný pro objektivy LCFxxLEVMP
<small>Kein Maßbild vorhanden/ No dimension drawing available</small>	FLTR635-27	3097530	Pásmový filtr červený, průměr 27 mm, vhodný pro objektivy LCFxxLEVMP
<small>Kein Maßbild vorhanden/ No dimension drawing available</small>	FLTG525-27	3097529	Pásmový filtr zelený, průměr 27 mm, vhodný pro objektivy LCFxxLEVMP