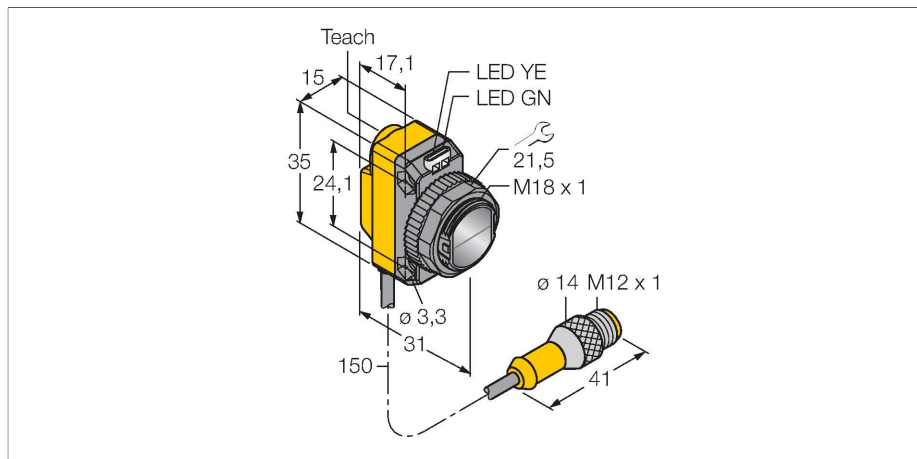


# QS18EP6XLPCQ5

## Optosenzor – Reflexní závora s polarizačním filtrem pro snímání průhledných objektů



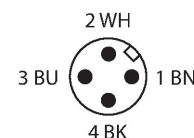
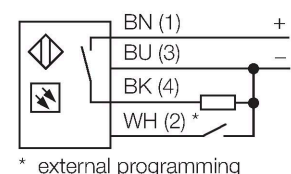
### Technické údaje

|                             |                                |
|-----------------------------|--------------------------------|
| Typ                         | QS18EP6XLPCQ5                  |
| ID č.                       | 3097640                        |
| <b>Optická data</b>         |                                |
| Funkce                      | reflexní závora                |
| Druh provozu                | polarizované (koaxiální)       |
| odrazka součástí dodávky    | ne                             |
| Barva světla                | červená polarizovaná           |
| Vlnová délka                | 625 nm                         |
| Rozsah                      | 50...3000 mm                   |
| <b>Elektrické údaje</b>     |                                |
| Napájecí napětí             | 10...30 VDC                    |
| DC jmenovitý provozní proud | ≤ 100 mA                       |
| Proud naprázdno             | ≤ 35 mA                        |
| Ochrana proti přepólování   | ano                            |
| Výstupní funkce             | spínací, PNP                   |
| Frekvence spínání           | ≤ 833 Hz                       |
| Doba ustálení               | ≤ 100 ms                       |
| Reakční čas typicky         | < 0.4 ms                       |
| Možnost nastavení           | tlačítko<br>vzdálené nastavení |
| <b>Mechanické údaje</b>     |                                |
| Pouzdro                     | kvádr se závitem, QS18         |
| Rozměry                     | Ø 18 x 31 x 15 x 35 mm         |
| Materiál pouzdra            | plast, ABS                     |
| Čočka                       | plast, PMMA                    |

### Vlastnosti

- 150mm PVC kabel s konektorem M12 x 1, 4žilový
- stupeň krytí IP67
- dobře viditelné LED
- koaxiální optika
- nastavení citlivosti Teach tlačítkem
- napájecí napětí: 10...30 VDC
- PNP spínací výstup
- spínání světlem / tmou

### Schéma zapojení



### Funkční princip

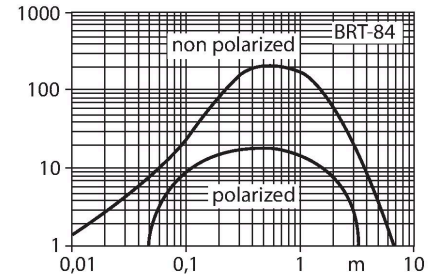
U reflexních závor jsou vysílač a přijímač zabudovány v jednom pouzdře. Světelný paprsek vysílače je namířen na odrazku a odražen zpět k přijímači. Objekt je detekován, jakmile přeruší tento paprsek. tento přístroj je dostatečně citlivý na snímání průhledných fólií, skleněných lahví a ostatních transparentních objektů. Mrtvý zóna je redukována díky koaxiální optice. Vestavěný filtr umožňuje snímání i vysoce lesklých předmětů. Pomocí tří mezních hodnot je možné reagovat i na

## Technické údaje

|                            |   |
|----------------------------|---|
| Elektrické připojení       | kabel s konektorem, M12 x 1, 0.3 m, PVC         |
| Počet žil                  | 4   |
| Okolní teplota             | -40... +70 °C                                   |
| Stupeň krytí               | IP67  |
| Speciální vlastnosti       | detekce průhledných objektů zastavení/zpomalení |
| Indikace napájení          | LED, zelená                                     |
| Indikace stavu výstupu     | LED, žlutá                                      |
| Signalizace poruchy        | LED, zelená, bliká                              |
| Indikace funkční rezervy   | LED   |
| indikace alarmu            | LED žlutá bliká                                 |
| <b>Testy / certifikáty</b> |   |
| Certifikáty                | CE, cURus                                       |

objekty, které se liší průhledností. Přístroj se automaticky přizpůsobuje zašpinění a prachu.

Akční rádius  
Funkční rezerva v závislosti na dosahu (typ LP)



## Příslušenství

**SMB18A** 3033200

Montážní úchytka úhlová, nerez, pro závitová pouzdra M18

**SMB18AFAM10** 3012558

Montážní úchytka, VA 1.4401, pro závit 18 mm, závit M10 x 1,5

**SMBQS18A** 3069721


Montážní úhelník, nerez ocel, pro závitová pouzdra M18

**SMB18SF** 3052519

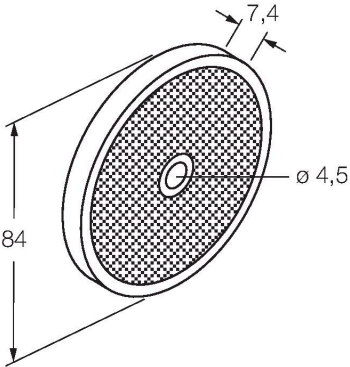
Montážní úchytka, černý PBT, pro závitová pouzdra M18, otočná

## Příslušenství

| Rozměrový náčrtek | Typ           | ID č.   |  |
|-------------------|---------------|---------|--|
|                   | RKC4.4T-2/TEL | 6625013 | Připojovací kabel, zásuvka M12 přímá 4pinová, délka kabelu: 2 m, materiál kabelu: černé PVC; cULus certifikát; k dispozici i jiné délky kabelu a provedení, viz <a href="http://www.turck.cz">www.turck.cz</a> |

| Rozměrový náčrtek   | Typ           | ID č.   |   |
|---|---------------|---------|---|
|  | WKC4.4T-2/TEL | 6625025 | Připojovací kabel, zásuvka M12 úhlová 4pinová, délka kabelu: 2 m, materiál kabelu: černé PVC; cULus certifikát; k dispozici i jiné délky kabelu a provedení, viz <a href="http://www.turck.cz">www.turck.cz</a> |

## Příslušenství

| Rozměrový náčrtek  | Typ    | ID č.   |   |
|--|--------|---------|---|
|  | BRT-84 | 3058979 | Kruhová odrazka, reflexní faktor 1,4, akrylát, pro teploty -20 ... +60 °C |