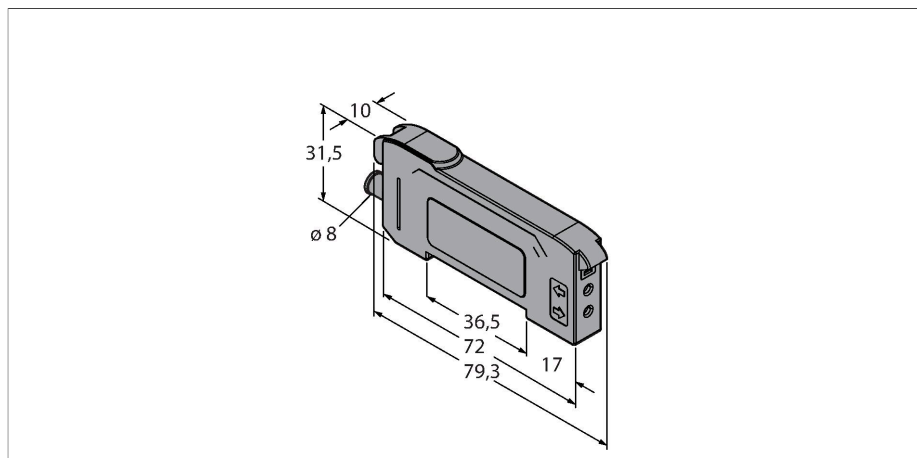


DF-G3-KD-Q7

Optosenzor – optické senzory pro plastové světlovody



Technické údaje

Typ	DF-G3-KD-Q7
ID č.	3097711
Optická data	
Funkce	Senzor pro světlovody
Druh provozu	plastové světlovody
Druh světelného vodiče	plast
Barva světla	červená
Vlnová délka	635 nm
Elektrické údaje	
Napájecí napětí	10...30 VDC
Zvlnění	< 10 % U _{ss}
DC jmenovitý provozní proud	≤ 40 mA
Ochrana proti zkratu	ano
Ochrana proti přepólování	ano
Komunikační protokol	IO-Link
Výstupní funkce	2x spínací kontakt, PNP
Výstup 2	Spínací výstup
Proudový výstup	100 mA
Frekvence spínání	1 kHz
Doba ustálení	≤ 500 ms
Reakční čas typicky	< 0.5 ms
Možnost nastavení	tlačítko vzdálené nastavení
IO-Link	
IO-Link specifikace	V 1.1
IO-Link port type	Class A
Communication mode	COM 2 (38.4 kBaud)

Vlastnosti

- 8mm zástrčka, 4pinová
- viditelná červená
- Nastavení pomocí multifunkčního tlačítka nebo vodiče Teach
- napájecí napětí: 10...30 VDC
- IO-Link
- 2x PNP přepínací výstup
- spínání světlem/tmou

Schéma zapojení



Funkční princip

Při stísněných montážních podmínkách nebo při vysokých teplotách jsou často optimálním řešením skleněné nebo plastové světlovody. Světlovody vedou světlo od senzoru ke snímanému objektu. Jednoduché světlovody slouží pro vytvoření jednocestné závory, dvojité světlovody pro reflexní závory. Základní přístroj třetí generace řady DF-G poskytuje velmi velký dosah s běžnými světlovody. Je vybaven dvěma 4místnými 7segmentovými displeji pro zobrazení nastavené mezni a aktuální naměřené hodnoty přijímaného světla. Pomocí tlačítek je možné za provozu nastavovat různé parametry senzoru.

Technické údaje

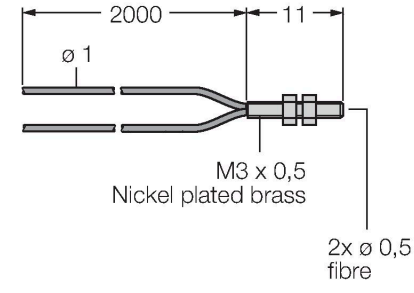
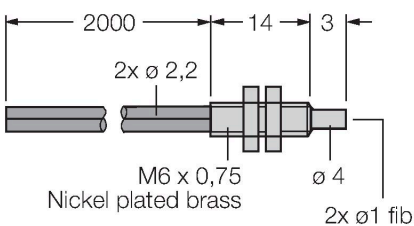
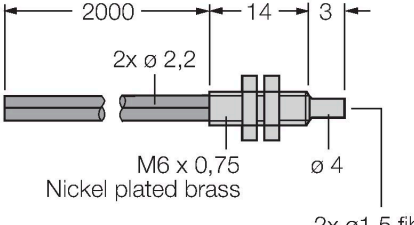
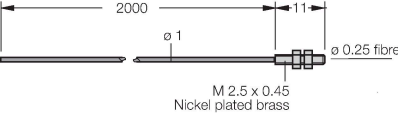
Procesní data	16 bit
Function Pin 4	IO-Link
Function Pin 2	DI
Maximum cable length	20 m
Profil support	Smart Sensor Profil
Obsaženo v SIDI GSDML	ano
Mechanické údaje	
Pouzdro	kvádrové pouzdro, DF-G3
Rozměry	79.3 x 10 x 33 mm
Materiál pouzdra	plast, termoplastický materiál, černá
Elektrické připojení	konektor, M8 x 1, PVC
Počet žil	4
Okolní teplota	-10... +55 °C
Relativní vlhkost vzduchu	0...90 %
Stupeň krytí	IP50
Speciální vlastnosti	zastavení/zpomalení
Indikace stavu výstupu	LED, žlutá
Indikace funkční rezervy	duální digitální displej
Testy / certifikáty	
Certifikáty	CE, cULus listed

Příslušenství

Rozměrový náčrtek	Typ	ID č.	
	PKG4S-2/TEL	6627370	Připojovací kabel, zásuvka Ø8 mm přímá 4pinová nasunovací, délka kabelu: 2 m, materiál kabelu: černé PVC; cULus certifikát; k dispozici i jiné délky kabelu a provedení, viz www.turck.cz
	PKW4S-2/TEL	6627373	Připojovací kabel, zásuvka Ø8 mm úhlová 4pinová nasunovací, délka kabelu: 2 m, materiál kabelu: černé PVC; cULus certifikát; k dispozici i jiné délky kabelu a provedení, viz www.turck.cz

Příslušenství

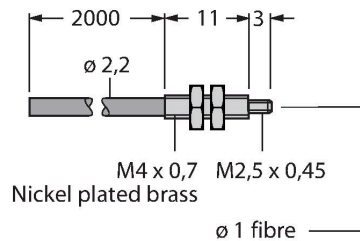
Rozměrový náčrtek	Typ	ID č.	
	PBT16U	3042822	Plastový světlovod, pracovní režim: Světelný snímač, závitové pouzdro M3 x 0,75, konfekční světlovod bez koncovky, vnější plášť z polyetylénu, pro teploty -30 °C...+70 °C.

Rozměrový náčrtek	Typ	ID č.	
 <p> $\varnothing 1$ 2000 11 M3 x 0,5 Nickel plated brass 2x $\varnothing 0,5$ fibre </p>	PBT26U	3026080	Plastový světlovod, pracovní režim: Světelný snímač, závitové pouzdro M3 x 0,75, konfekční světlovod bez koncovky, vnější plášť z polyetylénu, pro teploty -30 °C...+70 °C.
 <p> 2000 14 3 2x $\varnothing 2,2$ M6 x 0,75 Nickel plated brass $\varnothing 4$ 2x $\varnothing 1$ fibre </p>	PBT46U	3025967	Plastový světlovod, pracovní režim: Světelný snímač, závitové pouzdro M3 x 0,75, konfekční světlovod bez koncovky, vnější plášť z polyetylénu, pro teploty -30 °C...+70 °C.
 <p> 2000 14 3 2x $\varnothing 2,2$ M6 x 0,75 Nickel plated brass $\varnothing 4$ 2x $\varnothing 1,5$ fibre </p>	PBT66U	3039982	Plastový světlovod, pracovní režim: Světelný snímač, závitové pouzdro M6 x 0,75, konfekční světlovod bez koncovky, vnější plášť z polyetylénu, pro teploty -30 °C...+70 °C.
 <p> 2000 11 $\varnothing 1$ $\varnothing 0,25$ fibre M 2.5 x 0.45 Nickel plated brass </p>	PIT16U	3039983	Plastový světlovod, pracovní režim: Světelná závara, závitové pouzdro M3 x 0,5, konfekční světlovod bez koncovky, vnější plášť z polyetylénu, pro teploty -30 °C...+70 °C.

Rozměrový náčrtek	Typ	ID č.	
	PIT26U	3026079	Plastový světlovod, pracovní režim: Světelná závara, závitové pouzdro M3 x 0,5, konfekční světlovod bez koncovky, vnější plášť z polyetylénu, pro teploty -30 °C...+70 °C.



	PIT46U	3026034	Plastový světlovod, pracovní režim: Světelná závara, závitové pouzdro M3 x 0,5, konfekční světlovod bez koncovky, vnější plášť z polyetylénu, pro teploty -30 °C...+70 °C.
--	--------	---------	----------------------------------------------------------------------------------------------------------------------------------------------------------------------------



	PIT66U	3039899	Plastový světlovod, pracovní režim: Světelná závara, závitové pouzdro M3 x 0,5, konfekční světlovod bez koncovky, vnější plášť z polyetylénu, pro teploty -30 °C...+70 °C.
--	--------	---------	----------------------------------------------------------------------------------------------------------------------------------------------------------------------------

