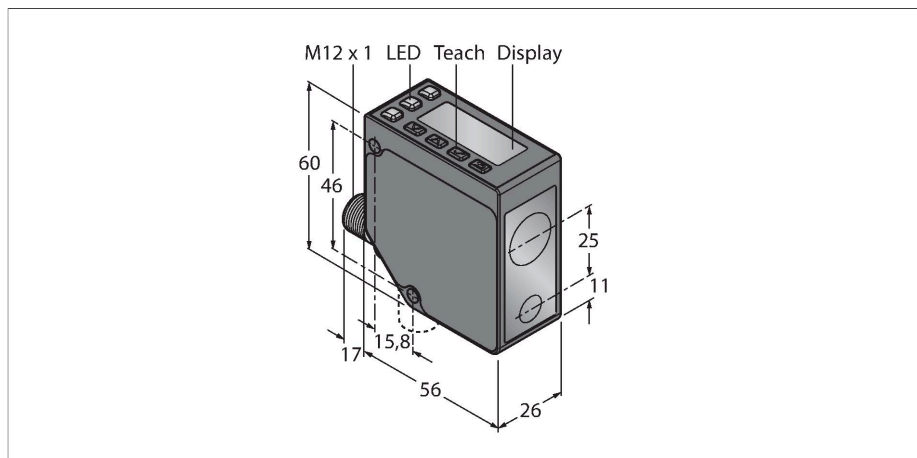


# LE550KC1Q

## Optosenzor – laserové měřicí senzory



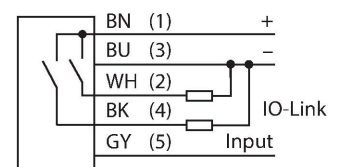
### Technické údaje

Typ	LE550KC1Q
ID č.	3097765
<b>Optická data</b>	
Funkce	senzor přiblížení
Druh provozu	triangulace
Barva světla	červená
Vlnová délka	650 nm
Laserová třída	▲ 1
Optické rozlišení	1 mm
Opakovatelnost	0.5 mm
Rozsah	100...1000 mm
odolnost vůči okolnímu světlost	5000 lux
<b>Elektrické údaje</b>	
Napájecí napětí	12...30 VDC
DC jmenovitý provozní proud	≤ 70 mA
Ochrana proti zkratu	ano
Ochrana proti přepólování	ano
Komunikační protokol	IO-Link
Výstupní funkce	spínací/rozpínací, PNP
Frekvence spínání	≤ 250 Hz
Doba ustálení	≤ 2 s
Doba ustálení	≤ 3000 ms
Reakční čas typicky	< 2 ms
<b>IO-Link</b>	
IO-Link specifikace	V 1.1
IO-Link port type	Class A
Communication mode	COM 2 (38.4 kBaud)

### Vlastnosti

- 2místný, 8segmentový displej
- otočná zástrčka M12 x 1, 5pinová
- rozsah: 100...1000 mm
- laser třídy 1, červený, 650 nm, dle IEC 60825-1:2007
- rozlišení pro vzdálenost 100 mm - 600 mm: < 0,5 mm
- rozlišení pro vzdálenost 600 mm - 1000 mm: < 1 mm
- napájecí napětí: 12...30 VDC
- 1x spínací PNP výstup s IO-Link komunikací
- přenos procesní hodnoty a nastavení pomocí IO-Link

### Schéma zapojení



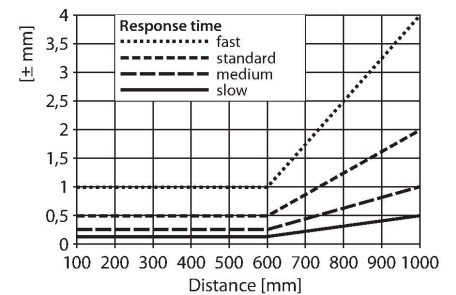
### Funkční princip

Laserové měřicí senzory řady LE550 měří vzdálenost k objektu až 1 m. Přístroj je možné nastavit pomocí tlačítek. Integrovaný displej slouží pro zobrazení naměřené hodnoty a pro nastavení přístroje. Spínací výstup je možné nastavit, proudový výstup je, dle typu, proudový nebo napěťový. Integrovaný konektor je otočný o 90°, zjednodušuje tak montáž. Laser je možné vypnout pomocí menu nebo pomocí šedého vodiče (pin 5). Šedý vodič je možné využít také pro synchronizaci několika senzorů, aby se neovlivňovaly navzájem. Rozlišení pro vzdálenost 600 mm je 0,5 mm.

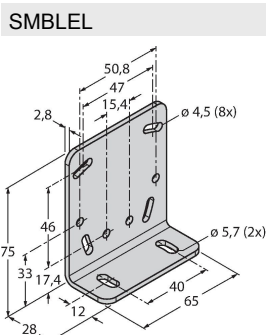
## Technické údaje

Procesní data	16 bit
Typ datového rámce	Type_2_2
Minimum cycle time	2 ms
Function Pin 4	IO-Link
Function Pin 2	DI
Maximum cable length	20 m
Profile support	Smart Sensor Profil
Obsaženo v SIDI GSDML	ano
<b>Mechanické údaje</b>	
Pouzdro	kvádrové pouzdro, LE550
Rozměry	56 x 26 x 77 mm
Materiál pouzdra	kov, zinková slitina, černá
Čočka	plast, polykarbonát
Elektrické připojení	konektor, M12 x 1, PVC
Počet žil	5
Okolní teplota	-20... +55 °C
Skladovací teplota	-30... +65 °C
Relativní vlhkost vzduchu	90 %
Stupeň krytí	IP67
Speciální vlastnosti	zastavení/zpomalení
Indikace napájení	LED, zelená
Indikace stavu výstupu	LED, žlutá
<b>Testy / certifikáty</b>	
Certifikáty	CE, cULus listed

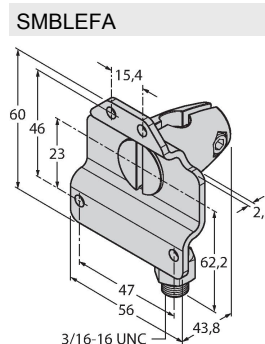
## Akční rádius



## Příslušenství



**3086754**  
Montážní úchytka, nerez, pro boční montáž senzorů řady LE250/550

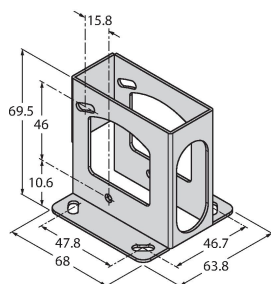


**3088226**  
Montážní úhelník, otočný, nerez, pro senzory řady LE250/550

SMBLEU

3086755

Ochranné pouzdro, nerez, pro senzory řady LE250/550

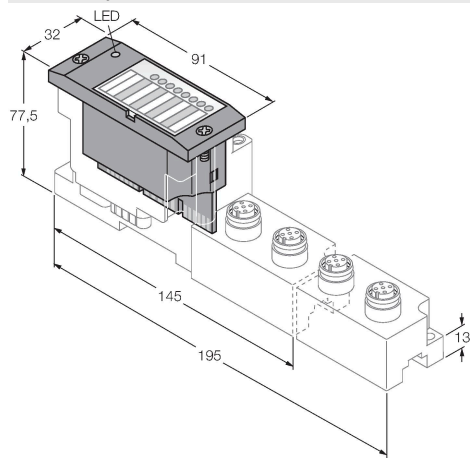


## Příslušenství

Rozměrový náčrtek	Typ	ID č.	
	RKC4.5T-2/TEL	6625016	Připojovací kabel, zásuvka M12 přímá 5pinová, délka kabelu: 2 m, materiál kabelu: černé PVC; cULus certifikát; k dispozici i jiné délky kabelu a provedení, viz <a href="http://www.turck.cz">www.turck.cz</a>
	WKC4.5T-2/TEL	6625028	Připojovací kabel, zásuvka M12 úhlová 5pinová, délka kabelu: 2 m, materiál kabelu: černé PVC; cULus certifikát; k dispozici i jiné délky kabelu a provedení, viz <a href="http://www.turck.cz">www.turck.cz</a>
	RKS4.5T-2/TEL	6626361	Připojovací kabel, zásuvka M12 přímá 5pinová, délka kabelu: 2 m, materiál kabelu: černé PVC, stínění, cULus certifikát; k dispozici i jiné délky kabelu a provedení, viz <a href="http://www.turck.cz">www.turck.cz</a>
	WKS4.5T-2/TEL	6626364	Připojovací kabel, zásuvka M12 úhlová 5pinová, délka kabelu: 2 m, materiál kabelu: černé PVC, stínění, cULus certifikát; k dispozici i jiné délky kabelu a provedení, viz <a href="http://www.turck.cz">www.turck.cz</a>

## Příslušenství

### Rozměrový náčrtek



Typ  
BL67-4IOL

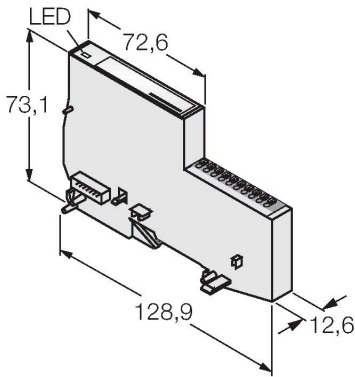
ID č.  
6827386

4kanálový IO-Link master pro modulární I/O systém BL67

BL20-E-4IOL

6827385

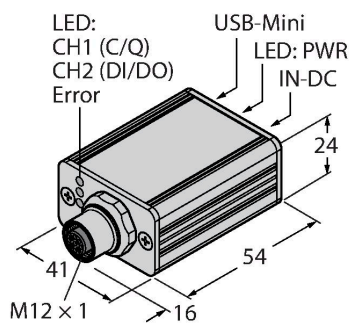
4kanálový IO-Link master pro modulární I/O systém BL20



USB-2-IOL-0002

6825482

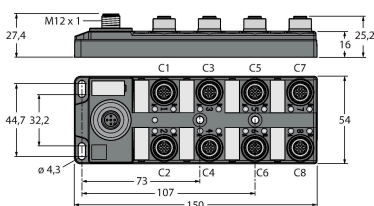
IO-Link master s integrovaným USB rozhraním



TBIL-M1-16DXP

6814102

16kanálový I/O hub pro připojení 16 digitálních PNP signálů (každý kanál lze samostatně nastavit jako vstup nebo výstup) na IO-Link master



## Rozměrový náčrtek

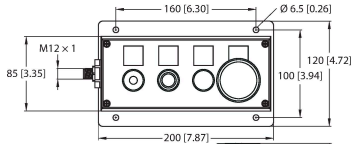
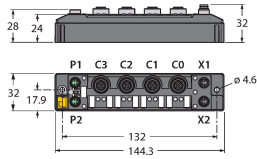
## Typ

## ID č.

TBEN-S2-4IOL

6814024

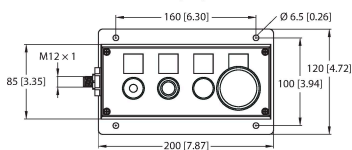
Kompaktní multiprotokolový I/O modul, 4x IO-Link master 1.1 Class A, 4x univerzální digitální PNP kanál 0,5 A.



OPIL-E4-IO2-FE01(DE)

100029326

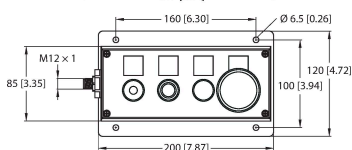
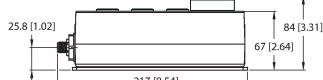
16kanálový I/O hub pro připojení 16 digitálních PNP signálů (každý kanál lze samostatně nastavit jako vstup nebo výstup) na IO master



OPIL-E4-IO2-FE02

100029327

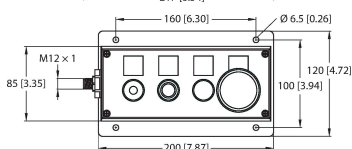
16kanálový I/O hub pro připojení 16 digitálních PNP signálů (každý kanál lze samostatně nastavit jako vstup nebo výstup) na IO master



OPIL-E4-IO2-FE03

100029328

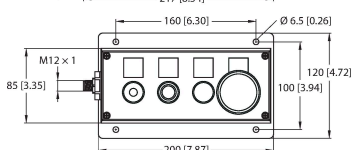
16kanálový I/O hub pro připojení 16 digitálních PNP signálů (každý kanál lze samostatně nastavit jako vstup nebo výstup) na IO master



OPIL-E4-IO3-FE04

100036394

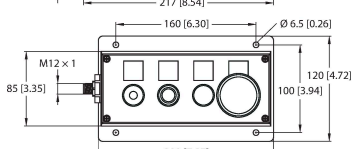
16kanálový I/O hub pro připojení 16 digitálních PNP signálů (každý kanál lze samostatně nastavit jako vstup nebo výstup) na IO master



OPIL-E4-IO3-FE01

100036505

16kanálový I/O hub pro připojení 16 digitálních PNP signálů (každý kanál lze samostatně nastavit jako vstup nebo výstup) na IO master



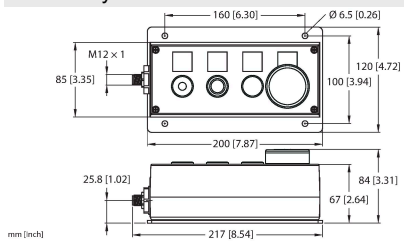
OPIL-E4-IO3-FE02

100036506

16kanálový I/O hub pro připojení 16 digitálních PNP signálů (každý kanál lze samostatně nastavit jako vstup nebo výstup) na IO master



## Rozměrový náčrtek



## Typ

OPIL-E4-IO3-FE03

## ID č.

100036507

16kanálový I/O hub pro připojení 16 digitálních PNP signálů (každý kanál lze samostatně nastavit jako vstup nebo výstup) na IO master