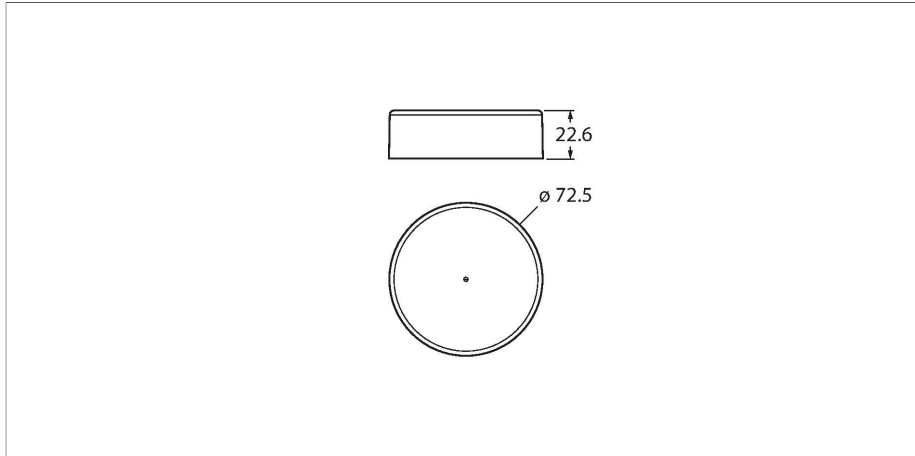


DX80N2X1W0P0ZTA

System rádiového přenosu – hvězdicová topologie Stanice FlexPower s magnetickým senzorem



Vlastnosti

- interní anténa
- konfigurace pomocí software nebo infra rozhraní
- deterministický přenos dat
- technologie přesakování kmitočtů FHSS
- časový multiplex TDMA
- přenosový výkon: 63 mW, 18 dBm, ≤ 20 dBm EIRP
- vstupy: 1x integrovaný magnetický senzor
- interní baterie 3x 3,6 V LI-Ion, články AA

Funkční princip

System DX80 vytváří radiovou síť pro bezdrátový obousměrný přenos signálů od senzorů s hvězdicovou topologií. Skládá se z komunikační brány, která předává I/O signály řídicímu systému, a až 47 stanic. Stanice s integrovanými třiosými magnetickými senzory jsou obvykle napájeny integrovanými bateriemi a hlásí bráně, když se v detekční oblasti objeví kovový objekt. V závislosti na variantě je k dispozici infračervené ovládání. V závislosti na typu komunikační brány je možné přenášet různé spínací a měřicí signály nebo komunikace přes rozhraní RS485.

V souladu s

FCC-ID UE300DX80-2400- tento přístroj splňuje FCC kapitola 15, odstavec C, 15.247 ETSI/EN: v souladu s EN 300 328: V1.8.1 (2014-04)
IC: 7044A-DX8024
imunita vůči záření 10V/m při 80-2700 MHz dle EN 61000-6-2
odolnost vůči vibracím a rázům: IEC 68-2-6 a IEC 68-2-7

Technické údaje

| | |
|-------------------------------|--|
| Typ | DX80N2X1W0P0ZTA |
| ID č. | 3800196 |
| Bezdrátová data | |
| Type of radio | short-range |
| Installation | stationary |
| Topologie | Hvězdicová topologie |
| Funkce | hvězdicová topologie |
| Typ přístroje | stanice |
| Frequency band | 2.4-GHz ISM pásmo |
| Frekvenční rozsah | 2.402 - 2.483 GHz |
| Number of radio channels | 50 |
| Channel width | 1 MHz |
| Spread spectrum technology | FHSS (Frequency Hopping Spread Spectrum) |
| Single-Carrier Residence Time | 7.8 ms |
| Reakční čas typicky | < 1000 ms |
| Výstupní výkon ERP | 18 dB/65 mW |
| Výstupní výkon EIRP | 20 dB/100 mW |
| Rozsah | 3200000 mm |
| I/O data | |
| Počet kanálů | 1 |
| Typ vstupu | Magnetický senzor |
| Elektrické údaje | |
| Napájení z baterií | ja |
| Napájecí napětí | 3.6...5.5 VDC |
| Indikace napájení | LED, zelená |

Technické údaje

Mechanické údaje

| | |
|---------------------------|------------------------|
| Pouzdro | válcové/závitové, DX80 |
| Rozměry | Ø 72.5 x 22.6 mm |
| Materiál pouzdra | plast, ABS |
| Připojení antény | interní (smyčka) |
| Okolní teplota | -40... +85 °C |
| Relativní vlhkost vzduchu | 0...95 % |
| Stupeň krytí | IP67 |

Testy / certifikáty

Příslušenství

BWA-MGFOB-001

3018965

LED pro zahájení procesu propojení u
bezdrátových magnetických senzorů