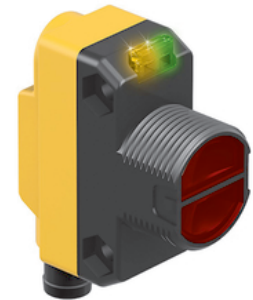
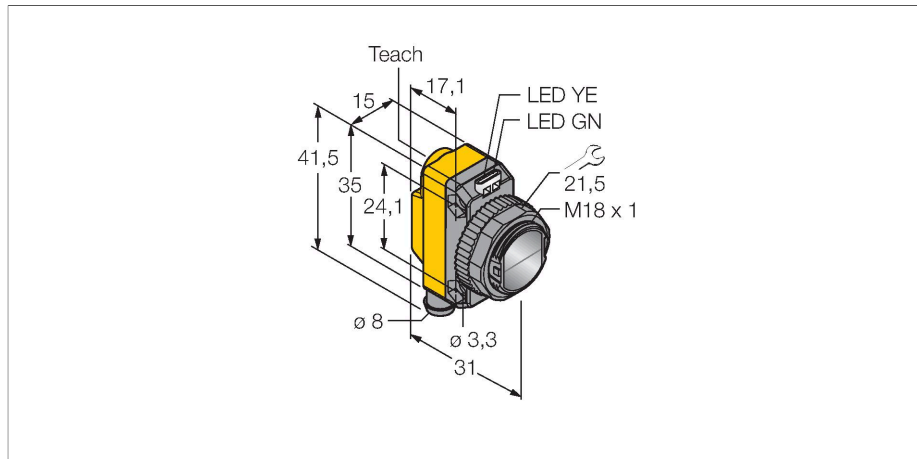


QS18VP6XLPQ7

Optosenzor – Reflexní závora s polarizačním filtrem pro snímání průhledných objektů



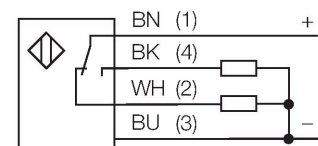
Technické údaje

Typ	QS18VP6XLPQ7
ID č.	3801271
Optická data	
Funkce	reflexní závora
Druh provozu	polarizované (koaxiální)
Vlnová délka	625 nm
Rozsah	0...3000 mm
Elektrické údaje	
Napájecí napětí	10...30 VDC
Zvlnění	< 10 % U _{ss}
DC jmenovitý provozní proud	≤ 100 mA
Ochrana proti zkratu	ano
Ochrana proti přepólování	ano
Výstupní funkce	spínací/rozpínací, PNP
Proudový výstup	100 mA
Doba ustálení	≤ 100 ms
Reakční čas typicky	< 0.4 ms
Možnost nastavení	potenciometr
Mechanické údaje	
Pouzdro	kvádr se závitem, QS18
Rozměry	Ø 18 x 31 x 15 x 35 mm
Materiál pouzdra	plast, ABS
Čočka	plast, PMMA
Elektrické připojení	kabel s konektorem, M8 x 1, 0.15 m, PVC
Počet žil	4

Vlastnosti

- konektor M8 x 1, 4pinový
- stupeň krytí IP67
- dobře viditelné LED
- koaxiální optika
- nastavení citlivosti potenciometrem
- napájecí napětí: 10...30 VDC
- přepínací PNP výstup

Schéma zapojení



Funkční princip

U reflexních závor jsou vysílač a přijímač zabudovány v jednom pouzdře. Světelný paprsek vysílače je namířen na odrazku a odražen zpět k přijímači. Objekt je detekován, jakmile přeruší tento paprsek. tento přístroj je dostatečně citlivý na snímání průhledných fólií, skleněných lahví a ostatních transparentních objektů. Mrtvý zóna je redukována díky koaxiální optice. Vestavěný filtr umožňuje snímání i vysoce lesklých předmětů. Pomocí tří mezních hodnot je možné reagovat i na objekty, které se liší průhledností. Přístroj se automaticky přizpůsobuje zašpinění a prachu.

Technické údaje

Akční rádius
Funkční rezerva v závislosti na dosahu (typ LP)

Okolní teplota	-40... +70 °C
Stupeň krytí	IP67
Speciální vlastnosti	detekce průhledných objektů zastavení/zpomalení
Indikace napájení	LED, zelená
Indikace stavu výstupu	LED, žlutá
Signalizace poruchy	LED, zelená, bliká
Indikace funkční rezervy	LED, žlutá, bliká
indikace alarmu	LED žlutá bliká
Testy / certifikáty	
Certifikáty	CE, cURus

Příslušenství

<p>SMB18A 3033200</p> <p>Montážní úchytka úhlová, nerez, pro závitová pouzdra M18</p>	<p>SMB18AFAM10 3012558</p> <p>Montážní úchytka, VA 1.4401, pro závit 18 mm, závit M10 x 1,5</p>
<p>SMBQS18A 3069721</p> <p>Montážní úhelník, nerez ocel, pro závitová pouzdra M18</p>	<p>SMB18SF 3052519</p> <p>Montážní úchytka, černý PBT, pro závitová pouzdra M18, otočná</p>

Příslušenství

<p>Rozměrový náčrtek</p>	<p>Typ PKG4M-2/TEL</p>	<p>ID č. 6625061</p>	<p>Připojovací kabel, zásuvka M8 přímá 4pinová, délka kabelu: 2 m, materiál kabelu: černé PVC; cULus certifikát; k dispozici i jiné délky kabelu a provedení, viz www.turck.cz</p>
---------------------------------	-----------------------------------	---------------------------------	--

Rozměrový náčrtek

Typ

PKW4M-2/TEL

ID č.

6625067

Připojovací kabel, zásuvka M8 úhlová
4pinová, délka kabelu: 2 m, materiál
kabelu: černé PVC; cULus certifikát;
k dispozici i jiné délky kabelu a
provedení, viz www.turck.cz

