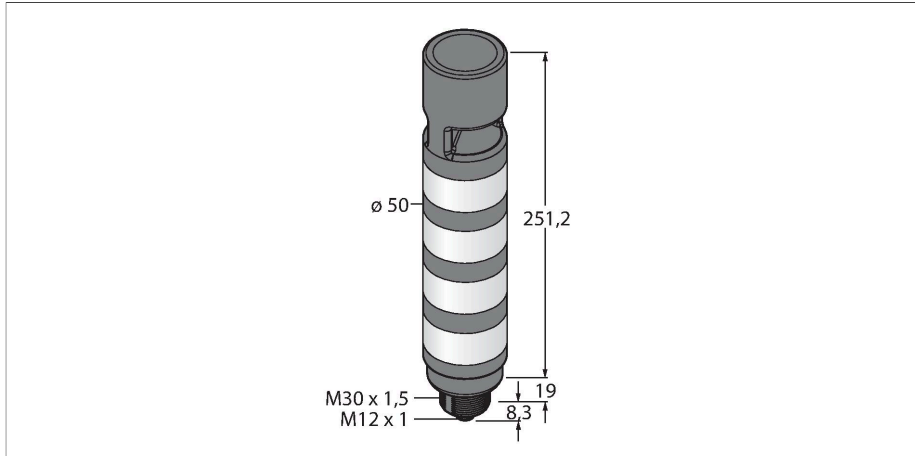


TL50BGYRAOSIKQ

LED – Světelný maják



Technické údaje

| | |
|--|--|
| Typ | TL50BGYRAOSIKQ |
| ID č. | 3801294 |
| Signal and display data | |
| Účel použití | LED signálka |
| Funkce | světelný maják |
| Barva světla | modrá zelená žlutá červená |
| Stmívání | ne |
| Vlastnosti barvy 1 | modrá, programovatelný, 8 lm |
| Vlastnosti barvy 2 | zelená, nastavení pomocí IO-Link, 31 lm |
| Vlastnosti barvy 3 | žlutá, nastavení pomocí IO-Link, 32 lm |
| Vlastnosti barvy 4 | červená, nastavení pomocí IO-Link, 13 lm |
| Zvuková signalizace | trvalý tón s nastavitelnou intenzitou, 95 dB |
| Elektrické údaje | |
| Napájecí napětí | 18...30 VDC |
| DC jmenovitý provozní proud | ≤ 45 mA |
| Napájecí napětí | 21...27 VAC |
| Max. spotřeba proudu jedné barvy | 70 mA |
| Max. spotřeba proudu zvukové signalizace | 70 mA |
| Komunikační protokol | IO-Link |
| Typ vstupu | komunikační protokol |
| Reakční čas typicky | < 10 ms |
| IO-Link | |
| IO-Link specifikace | V 1.1 |

Vlastnosti

- černé plastové pouzdro
- ochrana vůči elektromagnetickému a vysokofrekvenčnímu rušení
- stupeň krytí IP67
- konektor M12x1
- barvy: modrá (COL 1) / zelená (COL 2) / žlutá (COL 3) / červená (COL 4)
- nastavení pomocí IO-Link
- zvuková signalizace: všesměrová, utěsněná, trvalý tón s nastavením intenzity, max 95 dB

Schéma zapojení

| | |
|------|---------|
| 3 BU | - |
| 1 BN | + |
| 4 BK | IO-Link |
| 2 WH | n.c. |

Funkční princip

Světelné majáky TL50 slouží pro zřetelně viditelnou signalizaci stavu a jasnou navigaci obsluhy v řadě aplikací. Každý maják se skládá z LED elementů s různou barvou a případně i houkačkou. Instalace majáku je velice jednoduchá, bez ohledu na to, zda se instaluje přímo na stroj, na rozvaděč nebo přímo do provozu.

Schéma zapojení odpovídá PNP konfiguraci. Vybírat lze z deseti barev: modré (B), zelené (G), červené (R), žluté (Y), bílé (W), tyrkysové (T), oranžové (O), fialové (V), azurové (S) a purpurové (M). V typovém označení majáku jsou uvedeny ve směru odspodu nahoru. Příklad: TL50GYRQ obsahuje zelenou dole, žlutou a červenou nahoře.

Technické údaje

| | |
|----------------------------|------------------------|
| Komunikační režim | COM 2 (38.4 kBaud) |
| Procesní data | 16 bit |
| Typ datového rámce | Type_2_2 |
| Funkce pinu 4 | IO-Link |
| Maximální délka kabelu | 20 m |
| Obsaženo v SIDI GSDML | ano |
| Mechanické údaje | |
| Ize kaskádovat | ne |
| Pouzdro | válcové pouzdro, TL50 |
| Rozměry | Ø 50 x 278.7 mm |
| Materiál pouzdra | plast, ABS, černá |
| Window material | polykarbonát, difuzní |
| Elektrické připojení | konektor, M12 x 1, PVC |
| Počet žil | 4 |
| Okolní teplota | -20... +50 °C |
| Relativní vlhkost vzduchu | 0...95 % |
| Stupeň krytí | IP67 |
| Testy / certifikáty | |
| Certifikáty | CE, seznam UL |

Příslušenství

| Rozměrový náčrtek | Typ | ID č. | |
|-------------------|---------------|---------|--|
| | RKC4.4T-2/TEL | 6625013 | Připojovací kabel, zásuvka M12 přímá 4pinová, délka: 2 m, materiál kabelu: PVC, černá, cULus certifikát |
| | WKC4.4T-2/TEL | 6625025 | Připojovací kabel, zásuvka M12 úhlová 4pinová, délka: 2 m, materiál kabelu: PVC, černá, cULus certifikát |