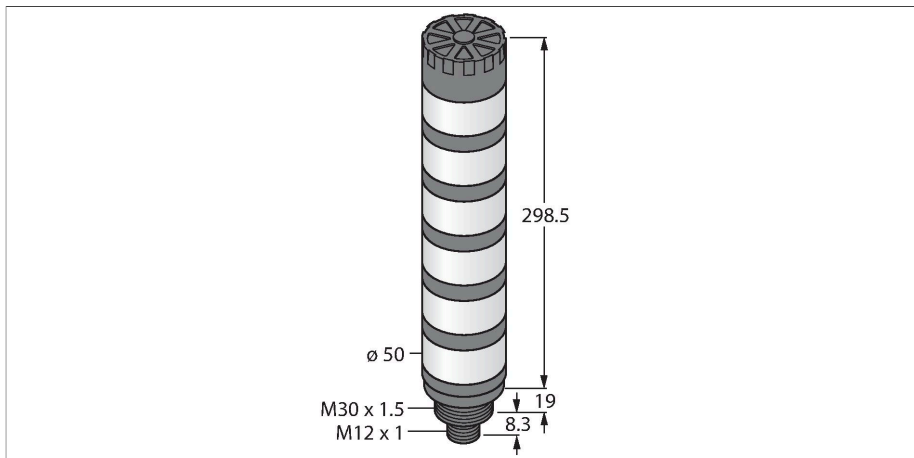


# TL50WBGYRTAKQ

## LED – Světelný maják



### Vlastnosti

- černé plastové pouzdro
- ochrana vůči elektromagnetickému a vysokofrekvenčnímu rušení
- stupeň krytí IP50
- konektor M12x1
- barvy: bílá (COL 1) / modrá (COL 2) / zelená (COL 3) / žlutá (COL 4) / červená (COL 5) / tyrkysová (COL 6)
- nastavení pomocí IO-Link
- zvuková signalizace, max. 92 dB

### Funkční princip

Světelné majáky TL50 slouží pro zřetelně viditelnou signalizaci stavu a jasnou navigaci obsluhy v řadě aplikací. Každý maják se skládá z LED elementů s různou barvou a případně i houkačkou. Instalace majáku je velice jednoduchá, bez ohledu na to, zda se instaluje přímo na stroj, na rozvaděč nebo přímo do provozu.

Schéma zapojení odpovídá PNP konfiguraci. Vybírat lze z deseti barev: modré (B), zelené (G), červené (R), žluté (Y), bílé (W), tyrkysové (T), oranžové (O), fialové (V), azurové (S) a purpurové (M). V typovém označení majáku jsou uvedeny ve směru odspodu nahoru. Příklad: TL50GYRQ obsahuje zelenou dole, žlutou a červenou nahoře.

### Technické údaje

Typ	TL50WBGYRTAKQ
ID č.	3801296
<b>Signal and display data</b>	
Účel použití	LED signálka
Funkce	světelný maják
Barva světla	bílá modrá zelená žlutá červená tyrkysová
Stmívání	ne
Vlastnosti barvy 1	bílá, programovatelný, 36 lm
Vlastnosti barvy 2	modrá, nastavení pomocí IO-Link, 8 lm
Vlastnosti barvy 3	zelená, nastavení pomocí IO-Link, 31 lm
Vlastnosti barvy 4	žlutá, nastavení pomocí IO-Link, 32 lm
Vlastnosti barvy 5	červená, nastavení pomocí IO-Link, 13 lm
Vlastnosti barvy 6	tyrkysová, nastavení pomocí IO-Link, 22 lm
Zvuková signalizace	trvalý tón, 92 dB
<b>Elektrické údaje</b>	
Napájecí napětí	18...30 VDC
DC jmenovitý provozní proud	≤ 45 mA
Napájecí napětí	21...27 VAC
Max. spotřeba proudu jedné barvy	70 mA
Max. spotřeba proudu zvukové signalizace	50 mA
Komunikační protokol	IO-Link

## Technické údaje

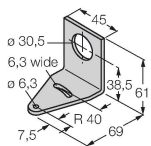
Typ vstupu	komunikační protokol
Reakční čas typicky	< 10 ms
<b>IO-Link</b>	
IO-Link specifikace	V 1.1
Komunikační režim	COM 2 (38.4 kBaud)
Procesní data	16 bit
Typ datového rámce	Type_2_2
Funkce pinu 4	IO-Link
Maximální délka kabelu	20 m
Obsaženo v SIDI GSDML	ano
<b>Mechanické údaje</b>	
Ize kaskádovat	ne
Pouzdro	válcové pouzdro, TL50
Rozměry	Ø 50 x 322.9 mm
Materiál pouzdra	plast, ABS, černá
Window material	polykarbonát, difuzní
Elektrické připojení	konektor, M12 x 1, PVC
Počet žil	4
Okolní teplota	-20... +50 °C
Relativní vlhkost vzduchu	0...95 %
Stupeň krytí	IP50
<b>Testy / certifikáty</b>	
Certifikáty	CE, seznam UL

## Příslušenství

SMB30A

3032723

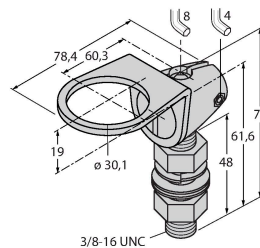
Montážní úhelník, nerez, pro závitová pouzdra M30



SMB30FA

3074005

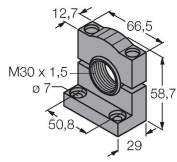
Montagewinkel; Werkstoff VA 1.4401



SMB30SC

3052521

Montážní úchytka, černý PBT, pro závitová pouzdra M30, otočná



## Příslušenství

Rozměrový náčrtek	Typ	ID č.	
	RKC4.4T-2/TEL	6625013	Připojovací kabel, zásuvka M12 přímá 4pinová, délka: 2 m, materiál kabelu: PVC, černá, cULus certifikát
	WKC4.4T-2/TEL	6625025	Připojovací kabel, zásuvka M12 úhlová 4pinová, délka: 2 m, materiál kabelu: PVC, černá, cULus certifikát
	RKC8T-2/TEL	6625130	Připojovací kabel, zásuvka M12 přímá 8pinová, délka: 2 m, materiál kabelu: PVC, černá, cULus certifikát
	WKC8T-2/TEL	6625133	Připojovací kabel, zásuvka M12 úhlová 8pinová, délka: 2 m, materiál kabelu: PVC, černá, cULus certifikát