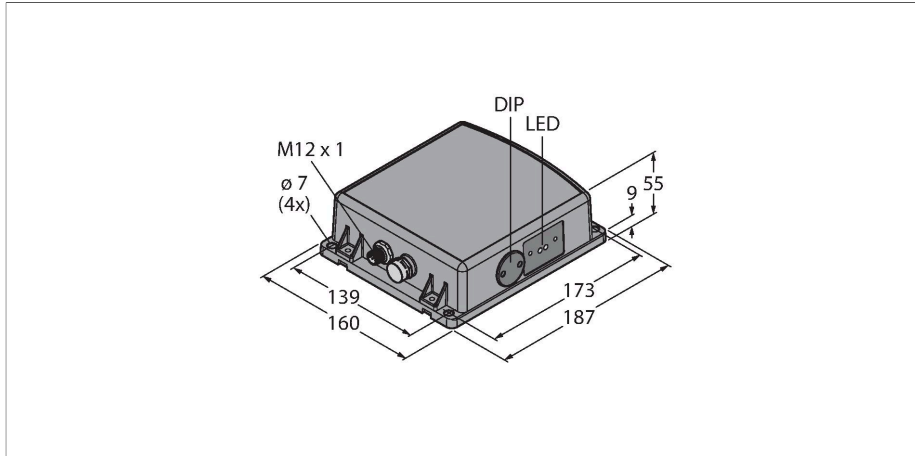


Q240RA-EU-ILQ

Radar

se spínacím a analogovým výstupem



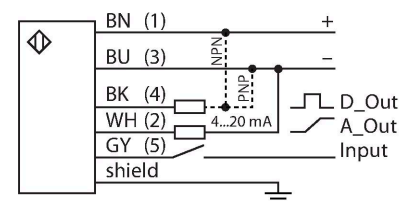
Technické údaje

Typ	Q240RA-EU-ILQ
ID č.	3801993
Radarová data	
Funkce	senzor přiblížení
Druh provozu	runtime
Frequency band	pásmo K, oblast ISM
Frekvenční rozsah	24.05 - 24.25 GHz
Modulation	FMCW (Frequency Modulated Continuous Wave)
Rozsah	3500...100000 mm
Délka hrany jmenovitého ovládacího prvku	500 mm
Number of radio channels	1
Duty cycle	100 %
Připojení antény	interní, rovinný
Zisk antény	17.5 dBi
Antenna pattern	120 (Azimuth) / 250 (Elevation)
Side-lobe suppression	15 dB (azimut)/15 dB (elevace)
Výstupní výkon ERP	-0.5 dBm / 0.9 mW ERP
Výstupní výkon EIRP	20 dBm / 100 mW EIRP
Field strength max.	88-20log(m) dBuA/m or 24-20log(m) dBmW/m2
Elektrické údaje	
Napájecí napětí U_b	12...30 VDC
Proud naprázdno	≤ 100 mA
Ochrana proti zkratu	ano/taktovaná

Vlastnosti

- zástrčka M12 x 1, 5pinová
- stupeň krytí IP67
- FMCW Radar pro detekci pohyblivých a stojících objektů
- certifikát pro Evropu (včetně UK), Austrálii, Nový Zéland, Japonsko a Čínu
- max. dosah 100 m
- konfigurace pomocí DIP přepínačů
- napájecí napětí 12...30 VDC
- spínací výstup PNP/NPN
- analogový výstup 4...20 mA

Schéma zapojení



Funkční princip

FMCW radar využívá frekvenční modulaci se spojitými vlnami. Zkratka pochází z anglického výrazu Frequency Modulated Continuous Wave. Nemodulované radarové senzory s nepřetržitým signálem mají nevýhodu, že nemožou měřit vzdálenost pokud nemají časovou referenci. Nicméně, časová reference pro měření vzdálenosti objektů může být generována pomocí frekvenční modulace. Při této metodě se vysílá signál, který neustále mění frekvenci. Pro omezení frekvenčního rozsahu a zjednodušení vyhodnocení signálu se používá periodická frekvence, která se lineárně zvyšuje a snižuje. Hodnota změny $d f/d t$ je přitom konstantní. Pokud je přijat signál ozvěny, má zpoždění jako u pulzního

Technické údaje

Ochrana proti přepólování	ano
Výstupní funkce	lze nastavit spínací/rozpínací, PNP/NPN, analogový výstup
Výstup 2	analogový, proud
Proudový výstup	4...20 mA
Doba ustálení	≤ 2000 ms
Reakční čas typicky	< 15 ms
Mechanické údaje	
Pouzdro	kvádrové pouzdro, Q240
Rozměry	55 x 158 x 186.9 mm
Materiál pouzdra	plast, PC, šedá
Elektrické připojení	konektor, M12 x 1, PVC
Počet žil	5
Okolní teplota	-40... +65 °C
Stupeň krytí	IP67
Indikace napájení	LED, zelená
Indikace stavu výstupu	LED, žlutá
Indikace funkční rezervy	LED, červená
Testy / certifikáty	
MTTF	98 let dle SN 29500 (Ed. 99) 40°C
Certifikáty	CE

radaru, a tedy jinou frekvenci, která je úměrná vzdálenosti. Výsledkem je, že na rozdíl od nedomulovaných radarů se spojitými vlnami (CW), lze detekovat jak stacionární, tak pohybující se objekty.
V souladu s
CE
ISM definováno v ITU-R 5.138, 5.150 a 5.280
ETSI/EN 300 440
FCC část 15
RSS-210
ANATEL Kategorie II
CMIIT Kategorie G
ARIB STD T-73
KC mark - MSIP/RRA
NCC

Příslušenství

Rozměrový náčrtek	Typ	ID č.	
	RKC4.5T-2/TEL	6625016	Připojovací kabel, zásuvka M12 přímá 5pinová, délka: 2 m, materiál kabelu: PVC, černá, cULus certifikát
	WKC4.5T-2/TEL	6625028	Připojovací kabel, zásuvka M12 úhlová 5pinová, délka: 2 m, materiál kabelu: PVC, černá, cULus certifikát
	RKS4.5T-2/TEL	6626361	Připojovací kabel, zásuvka M12 přímá 5pinová, délka: 2 m, materiál kabelu: černé PVC, stíněný, schválení cULus

Rozměrový náčrtek

Typ

WKS4.5T-2/TEL

ID č.

6626364

Připojovací kabel, zásuvka M12 úhlová
5pinová, délka: 2 m, materiál kabelu:
černé PVC, stíněný, schválení cULus

