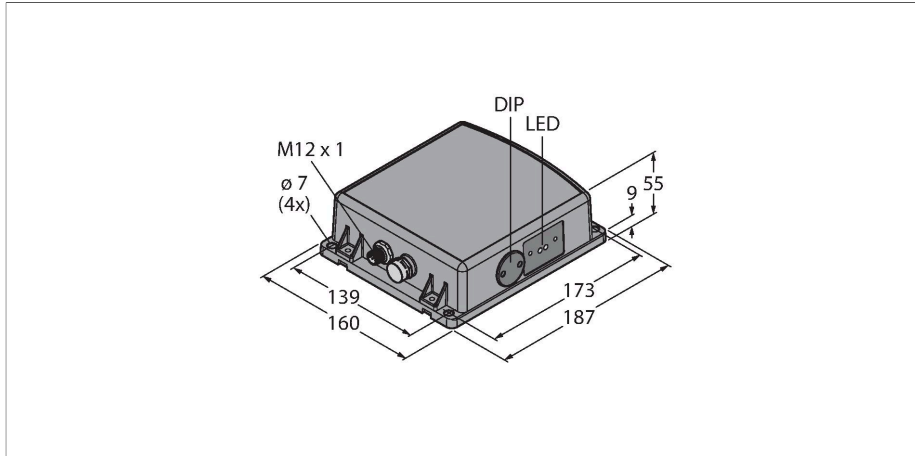


Q240RA-EU-ULQ

Radar

se spínacím a analogovým výstupem



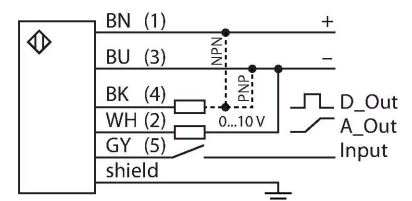
Technické údaje

Typ	Q240RA-EU-ULQ
ID č.	3801994
Radarová data	
Funkce	senzor přiblížení
Druh provozu	runtime
Frequency band	pásmo K, oblast ISM
Frekvenční rozsah	24.05 - 24.25 GHz
Modulation	FMCW (Frequency Modulated Continuous Wave)
Rozsah	3500...100000 mm
Délka hrany jmenovitého ovládacího prvku	500 mm
Number of radio channels	1
Duty cycle	100 %
Připojení antény	interní, rovinný
Zisk antény	17.5 dBi
Antenna pattern	120 (Azimuth) / 250 (Elevation)
Side-lobe suppression	15 dB (azimuth) / 15 dB (elevation)
Výstupní výkon ERP	-0.5 dBm / 0.9 mW ERP
Výstupní výkon EIRP	20 dBm / 100 mW EIRP
Field strength max.	88-20log(m) dBuA/m or 24-20log(m) dBmW/m2
Elektrické údaje	
Napájecí napětí	12...30 VDC
Proud naprázdno	≤ 100 mA
Ochrana proti zkratu	ano / taktovaná

Vlastnosti

- zástrčka M12 x 1, 5pinová
- stupeň krytí IP67
- FMCW Radar pro detekci pohyblivých a stojících objektů
- certifikát pro Evropu (včetně UK), Austrálii, Nový Zéland, Japonsko a Čínu
- max. dosah 100 m
- konfigurace pomocí DIP přepínačů
- napájecí napětí 12...30 VDC
- spínací výstup PNP/NPN
- analogový výstup 0...10 V

Schéma zapojení



Funkční princip

Zařízení PCR (Pulse Coherent Radar) vysílá krátký, silný puls trvající několik mikrosekund a přijímá odraženou ozvěnu od objektů. Na rozdíl od kontinuálně vysílajících vlnových radarů se vysílač vypíná již před koncem měření. Měření vzdálenosti k objektu se provádí metodou tranzitního času. Na rozdíl od radarů se spojitými vlnami (CW) tak lze detekovat jak stacionární, tak pohybující se objekty.

V souladu s
CE
ISM definováno v ITU-R 5.138, 5.150 a 5.280
ETSI/EN 300 440
FCC část 15
RSS-210

Technické údaje

ANATEL Kategorie II
CMIIT Kategorie G
ARIB STD T-73
KC mark - MSIP/RRA
NCC

Ochrana proti přepólování	ano
Výstupní funkce	lze nastavit spínací/rozpínací, PNP/NPN
Výstup 2	analogový, napětí
Napětový výstup	0...10 V
Doba ustálení	≤ 2000 ms
Reakční čas typicky	< 15 ms
Možnost nastavení	DIP přepínač Software

Mechanické údaje

Pouzdro	kvádrové pouzdro, Q240
Rozměry	55 x 158 x 186.9 mm
Materiál pouzdra	plast, PC, šedá
Elektrické připojení	konektor, M12 x 1, PVC
Počet žil	5
Okolní teplota	-40... +65 °C
Stupeň krytí	IP67
Indikace napájení	LED, zelená
Indikace stavu výstupu	LED, žlutá
Indikace funkční rezervy	LED, červená

Testy / certifikáty

MTTF	98 let dle SN 29500 (Ed. 99) 40°C
Certifikáty	CE

Příslušenství

Rozměrový náčrtek	Typ	ID č.	
	RKC4.5T-2/TEL	6625016	Připojovací kabel, zásuvka M12 přímá 5pinová, délka: 2 m, materiál kabelu: PVC, černá, cULus certifikát
	WKC4.5T-2/TEL	6625028	Připojovací kabel, zásuvka M12 úhlová 5pinová, délka: 2 m, materiál kabelu: PVC, černá, cULus certifikát
	RKS4.5T-2/TEL	6626361	Připojovací kabel, zásuvka M12 přímá 5pinová, délka: 2 m, materiál kabelu: černé PVC, stíněný, schválení cULus

Rozměrový náčrtek

Typ

WKS4.5T-2/TEL

ID č.

6626364

Připojovací kabel, zásuvka M12 úhlová
5pinová, délka: 2 m, materiál kabelu:
černé PVC, stíněný, schválení cULus

