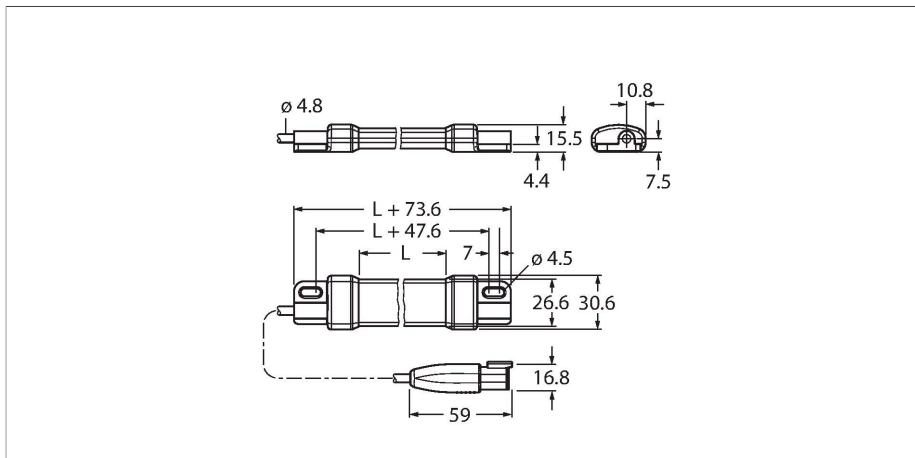


WLS15XDW0500DSQS

signalizace stavu – Lineární světlo



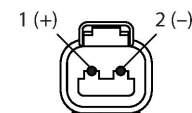
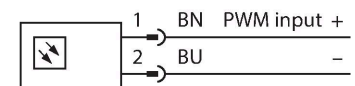
Technické údaje

Typ	WLS15XDW0500DSQS
ID č.	3802039
Signal and display data	
Účel použití	LED pracovní světlo
Funkce	lineární světlo
Barva světla	bílá
Color temperature	4700... +5300 K
Aperture angle degree	60 °
Životnost LED (L70)	50000 h
Stmívání	PWM
Vlastnosti barvy 1	bílá, průběžný, 525 lm
Elektrické údaje	
Napájecí napětí	10...27 VDC
DC jmenovitý provozní proud	≤ 300 mA
Max. spotřeba proudu jedné barvy	720 mA
Mechanické údaje	
Ize kaskádovat	ne
Pouzdro	válcové pouzdro, WLS15
Rozměry	500 x 30.6 x 15.5 mm
Materiál pouzdra	plast, PC PA, eloxováno
Window material	polykarbonát, difuzní
Elektrické připojení	kabel s konektorem, Deutsch DTM04-2P, 0.15 m, PVC
Počet žil	2
Okolní teplota	-40... +60 °C
Skladovací teplota	-40... +70 °C

Vlastnosti

- stupeň krytí IP67
- připojení: PVC kabel 150 mm s 2pinovým konektorem Deutsch DTM
- délka světelné plochy L: 426.4 mm
- Barva: studená bílá
- Intenzita světla ve vzdálenosti 0,5 m: 679 Lx
- Provozní napětí: 10...15 V DC nebo 20...27 V DC
- Lze stmívat vstupním signálem v rozmezí od 25 do 100 % s frekvencí až 1000 Hz

Schéma zapojení



Funkční princip

Pracovní LED osvětlení se díky nízké spotřebě energie výborně hodí do průmyslového prostředí. Intenzita světla závisí na modelu a pohybuje se mezi 170 a 1400 lumeny. Zapínání a vypínání se provádí přivedením napájení (10...15 nebo 20...27 V DC). Tak lze řadu WLS15 provozovat v běžných 12V palubních sítích i v průmyslových 24V sítích. K dispozici jsou i kaskádovatelné modely. Jsou dostupné varianty se 2m kabelem nebo kratším

Technické údaje

Stupeň krytí IP66
IP67

Testy / certifikáty

Certifikáty CE, cULus, cURus

kabelem se zástrčkou M12x1 nebo německou zástrčkou.

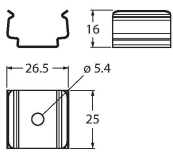
Poznámka k použití:

Kaskádování při napájení 12 V umožňuje celkovou délku osvětlení 2,4 m. Kaskádování při napájení 24 V umožňuje celkovou délku osvětlení 6,0 m.

Příslušenství

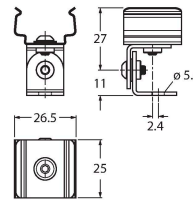
LMBWLS15 3802486

Montážní sada obsahuje 3 držáky pro montáž světel WLS15 na stěnu



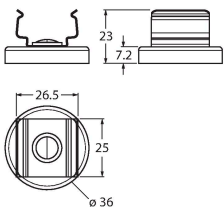
LMBWLS15-150S 3802214

Montážní sada obsahuje dva nerezové držáky otočné o 150° pro montáž světel WLS15 na stěnu.



LMBWLS15MAG 3802238

Montážní sada obsahuje dva držáky s magnetickou nohou pro montáž světel WLS15, držák unese až 16 lb.



LMBWLS15TD 3802296

Montážní sada obsahuje dvě oboustranné lepicí pásky pro montáž světel WLS15 na stěnu.

LMBWLS15TF 3801144

Montážní sada obsahuje dvě oboustranné pěnové lepicí pásky z uretanu pro montáž světel WLS15 na stěnu.