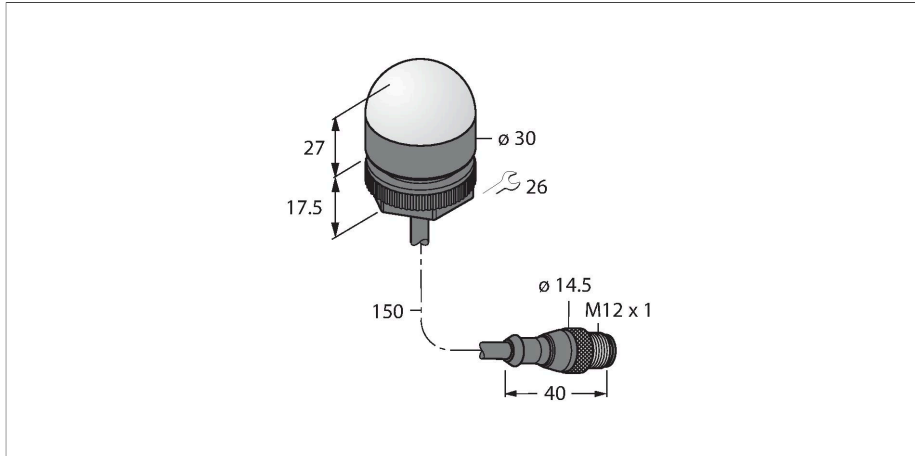


# K30L2RGB7QP

## LED – poziční světlo



### Technické údaje

|                                  |                           |
|----------------------------------|---------------------------|
| Typ                              | K30L2RGB7QP               |
| ID č.                            | 3802141                   |
| <b>Signal and display data</b>   |                           |
| Účel použití                     | LED signálka              |
| Funkce                           | bodové světlo             |
| Barva světla                     | RGB                       |
| Stmívání                         | programovatelný           |
| Vlastnosti barvy 1               | červená, průběžný, 3.2 lm |
| Vlastnosti barvy 2               | zelená, 4.6 lm            |
| Vlastnosti barvy 3               | modrá, 0.7 lm             |
| Vlastnosti barvy 4               | žlutá, 7.1 lm             |
| Vlastnosti barvy 5               | bílá, 6.9 lm              |
| Vlastnosti barvy 6               | purpurová, 4.5 lm         |
| Vlastnosti barvy 7               | 5.3 lm                    |
| Speciální vlastnosti             | Wash down                 |
| <b>Elektrické údaje</b>          |                           |
| Napájecí napětí                  | 10...30 VDC               |
| DC jmenovitý provozní proud      | ≤ 25 mA                   |
| Max. spotřeba proudu jedné barvy | 60 mA                     |
| Typ vstupu                       | bipolární PNP / NPN       |
| Reakční čas typicky              | < 250 ms                  |
| <b>Mechanické údaje</b>          |                           |
| Ize kaskádovat                   | ne                        |
| Pouzdro                          | polokoule, K30L           |
| Rozměry                          | Ø 30 x 44.5 mm            |
| Materiál pouzdra                 | plast, PC, černá          |
| Window material                  | polykarbonát, difuzní     |

### Vlastnosti

- LED viditelné ze všech stran
- lze nastavit
- závit M22x1,5
- stupeň krytí IP67
- až sedm standardních barev dle tabulky (COL1, COL 2 a COL3, blikání)
- pomocí pro Editor lze nastavit až 14 barev, barevné animace
- kabel s konektorem M12x1
- napájecí napětí 10...30 VDC

### Funkční princip

Světlo používá RGB LED. Čtyři vstupní signály lze použít pro ovládání jedné ze sedmi předdefinovaných barev v standardním nastavení, v případě potřeby také s blikající funkcí. Tabulka ukazuje požadované nastavení signálů pro příslušnou barvu. Pomocí programu Pro Editor lze do těchto svítidel přiřadit až 14 předdefinovaných barev v pokročilých nastaveních. Velkou výhodou těchto LED diod je věrnost barev a jasů. Ve srovnání se svými předchůdci, je možné realizovat velké množství variant s použitím jediného přístroje. Schéma zapojení odpovídá PNP konfiguraci.

|      | R | Y | G | T | B | M | W |
|------|---|---|---|---|---|---|---|
| COL1 | x | x |   |   |   | x | x |
| COL2 |   | x | x | x |   |   | x |
| COL3 |   |   |   | x | x | x | x |

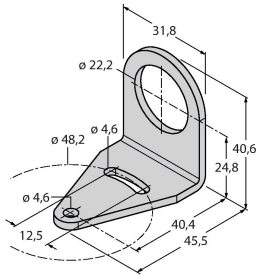
## Technické údaje

|                            |                                          |
|----------------------------|------------------------------------------|
| Elektrické připojení       | kabel s konektorem, M12 x 1, 0.15 m, PVC |
| Počet žil                  | 5                                        |
| Okolní teplota             | -40... +50 °C                            |
| Relativní vlhkost vzduchu  | 0...90 %                                 |
| Stupeň krytí               | IP67<br>IP69                             |
| <b>Testy / certifikáty</b> |                                          |
| MTTF                       | 626 let dle SN 29500 (Ed. 99) 40°C       |
| Certifikáty                | CE                                       |

## Příslušenství

SMB22A 3079414

Montážní úchytka, nerez, pro typy K30L



## Příslušenství

| Rozměrový náčrtek | Typ           | ID č.   |                                                                                                          |
|-------------------|---------------|---------|----------------------------------------------------------------------------------------------------------|
|                   | RKC4.5T-2/TEL | 6625016 | Připojovací kabel, zásuvka M12 přímá 5pinová, délka: 2 m, materiál kabelu: PVC, černá, cULus certifikát  |
|                   | WKC4.5T-2/TEL | 6625028 | Připojovací kabel, zásuvka M12 úhlová 5pinová, délka: 2 m, materiál kabelu: PVC, černá, cULus certifikát |