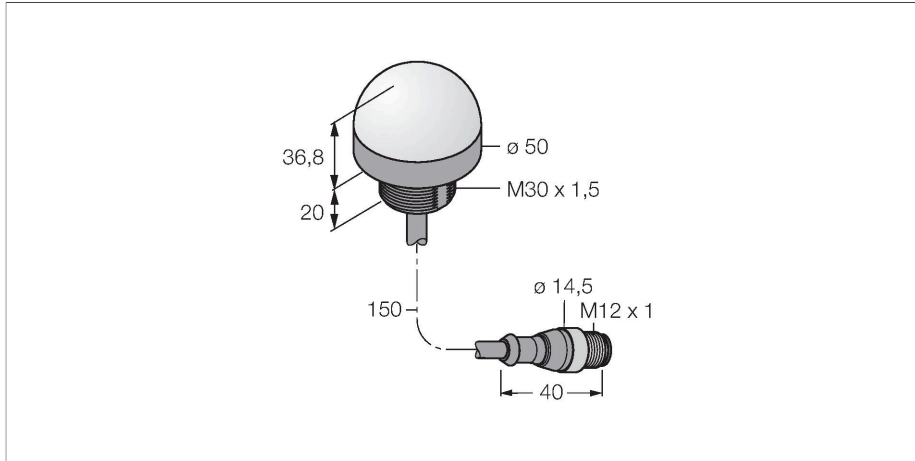


K50L2RGB7QP

LED – poziční světlo



Vlastnosti

- LED viditelné ze všech stran
- lze nastavit
- závit M30 x 1,5
- stupeň krytí IP67
- až sedm standardních barev dle tabulky (COL1, COL 2 a COL3, blikání)
- pomocí pro Editor lze nastavit až 14 barev, barevné animace
- kabel s konektorem M12x1
- napájecí napětí 18...30 VDC

Funkční princip

Světlo používá RGB LED. Čtyři vstupní signály lze použít pro ovládání jedné ze sedmi předdefinovaných barev v standardním nastavení, v případě potřeby také s blikající funkcí. Tabulka ukazuje požadované nastavení signálů pro příslušnou barvu. Pomocí programu Pro Editor lze do těchto svítidel přiřadit až 14 předdefinovaných barev v pokročilých nastaveních. Velkou výhodou těchto LED diod je věrnost barev a jasů. Ve srovnání se svými předchůdci, je možné realizovat velké množství variant s použitím jediného přístroje. Schéma zapojení odpovídá PNP konfiguraci.

	R	Y	G	T	B	M	W
COL1	x	x				x	x
COL2		x	x	x			x
COL3				x	x	x	x

Technické údaje

Typ	K50L2RGB7QP
ID č.	3802146
Signal and display data	
Účel použití	LED signálka
Funkce	bodové světlo
Barva světla	RGB
Stmívání	ne
Vlastnosti barvy 1	červená, průběžný, 6.3 lm
Vlastnosti barvy 2	zelená, 21.4 lm
Vlastnosti barvy 3	modrá, 4.7 lm
Vlastnosti barvy 4	žlutá, 17.2 lm
Vlastnosti barvy 5	bílá, 21.3 lm
Vlastnosti barvy 6	purpurová, 8.5 lm
Vlastnosti barvy 7	25.1 lm
Speciální vlastnosti	Wash down
Elektrické údaje	
Napájecí napětí	18...30 VDC
DC jmenovitý provozní proud	≤ 40 mA
Max. spotřeba proudu jedné barvy	220 mA
Typ vstupu	bipolární PNP / NPN
Reakční čas typicky	< 250 ms
Mechanické údaje	
Lze kaskádovat	ne
Pouzdro	polokoule, K50L
Rozměry	Ø 50 x 58 mm
Materiál pouzdra	plast, PC, černá

Technické údaje

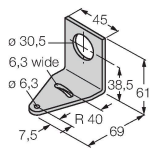
Window material	polykarbonát, difuzní
Elektrické připojení	kabel s konektorem, M12 x 1, 0.15 m, PVC
Počet žil	5
Okolní teplota	-40... +50 °C
Relativní vlhkost vzduchu	0...90 %
Stupeň krytí	IP66 IP67 IP69
Testy / certifikáty	
MTTF	249 let dle SN 29500 (Ed. 99) 40°C
Certifikáty	CE, seznam UL

Příslušenství

SMB30A

3032723

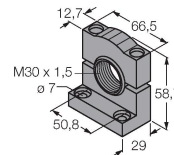
Montážní úhelník, nerez, pro závitová pouzdra M30



SMB30SC

3052521

Montážní úchytka, černý PBT, pro závitová pouzdra M30, otočná



Příslušenství

Rozměrový náčrtek	Typ	ID č.	
	RKC4.5T-2/TEL	6625016	Připojovací kabel, zásuvka M12 přímá 5pinová, délka: 2 m, materiál kabelu: PVC, černá, cULus certifikát
	WKC4.5T-2/TEL	6625028	Připojovací kabel, zásuvka M12 úhlová 5pinová, délka: 2 m, materiál kabelu: PVC, černá, cULus certifikát