

S22AMTSRGB7

Pick-to-Light – Osazovací senzor

Kapacitní tlačítko

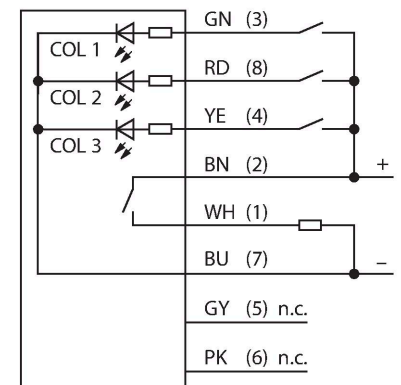
Technické údaje

Typ	S22AMTSRGB7
ID č.	3804250
Signal and display data	
Účel použití	Pick-to-Light
Funkce	signálka se senzorem
Barva světla	RGB
Životnost LED (L70)	50000 h
Funkce tlačítka	mžikový
Vlastnosti barvy 1	červená, průběžný, 0.08 lm
Vlastnosti barvy 2	zelená, 0.18 lm
Vlastnosti barvy 3	modrá, 0.03 lm
Vlastnosti barvy 4	žlutá, 0.25 lm
Vlastnosti barvy 5	bílá, 0.24 lm
Vlastnosti barvy 6	purpurová, 0.1 lm
Vlastnosti barvy 7	purpurová, 0.2 lm
Speciální vlastnosti	Wash down Wash down
Elektrické údaje	
Max. spotřeba proudu jedné barvy	80 mA
Výstupní funkce	spínací, PNP/NPN
Typ vstupu	bipolární PNP / NPN
Reakční čas typicky	< 300 ms
Mechanické údaje	
Pouzdro	závitové pouzdro
Rozměry	Ø 27.3 x 47.8 mm
Materiál pouzdra	plast, PC, černá
Window material	polykarbonát, difuzní
Elektrické připojení	kabel, 2 m, PVC
Počet žil	8
Okolní teplota	-40... +50 °C
Relativní vlhkost vzduchu	0...90 %
Stupeň krytí	IP66 IP67 IP69
Testy / certifikáty	

Vlastnosti

- stupeň krytí IP67 / IP69K
- kabel 2 m
- RGB-LEDs
- až sedm barev
- napájecí napětí 10...30 VDC
- bipolární, spínací funkce
- spínací kontakt

Schéma zapojení



Funkční princip

Osazovací senzor S22 je určen pro montážní a osazovací aplikace. Zařízení má LED RGB a v závislosti na verzi mezi jednou a sedmi barvami, které jsou aktivovány pomocí vstupu. Pomocí Pro Editoru je možné individuálně nastavit každému vstupu barvu. Dále je možné nastavit funkci spínací / rozpínací nebo aktivovat funkci zámku. Velkou výhodou těchto LED diod je věrnost barev a jasů. Ve srovnání se svými předchůdci, je možné realizovat velké množství variant s použitím jediného přístroje.

Akční rádius

	R	Y	G	T	B	M	W
COL1	x	x				x	x
COL2		x	x	x			x
COL3				x	x	x	x