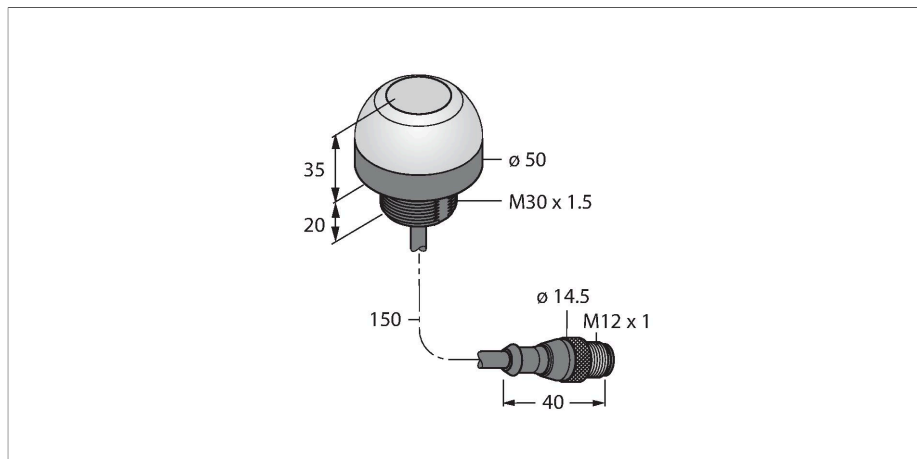


K50PTKQP

Pick-to-Light – Osazovací senzor

Kapacitní tlačítko



Technické údaje

Typ	K50PTKQP
ID č.	3806182
Signal and display data	
Účel použití	Pick-to-Light
Funkce	signálka se senzorem
Barva světla	RGB
Funkce tlačítka	programovatelný
Stmívání	programovatelný
Vlastnosti barvy 1	RGB, programovatelný
Speciální vlastnosti	kompatibilní s V/V moduly Wash down
Elektrické údaje	
Napájecí napětí	12...30 VDC
DC jmenovitý provozní proud	≤ 150 mA
Max. spotřeba proudu jedné barvy	115 mA
Komunikační protokol	IO-Link
Výstupní funkce	programovatelný, PNP/NPN
Typ vstupu	komunikační protokol
Reakční čas typicky	< 300 ms
IO-Link	
IO-Link specifikace	V 1.1
Komunikační režim	COM 2 (38.4 kBaud)
Procesní data	16 bit
Typ datového rámce	Type_2_2
Funkce pinu 4	IO-Link
Maximální délka kabelu	20 m

Vlastnosti

- stupeň krytí IP67 / IP69K
- kabel 150 mm s 4pinovým konektorem M12x1
- RGB LED displej
- ovládání uživatelsky definovaných nebo předdefinovaných barev světla
- funkce blikání, střídání, dvě barvy, ovládání intenzity a další animace
- nastavení pomocí IO-Link
- kapacitní čidlo druhé generace
- vysoká odolnost vůči chybným sepnutím způsobeným kapkami vody, čistících prostředků, olejů a dalších nečistot

Schéma zapojení



Funkční princip

Osazovací senzor K50 je určen pro montážní a osazovací aplikace. Pouzdro senzoru umožňuje dobrou viditelnost zeleného pracovního světla a ostatních signálů (dle provedení). Tranzistorový výstup lze snadno připojit k řídicímu systému, který byl naprogramován pro určitou sekvenci úloh. Pracovní světlo snímače je umístěno v nebo vedle každého zásobníku na pracovišti a signalizuje: 1. který kontejner obsahuje součástky potřebné pro provedení aktuálního montážního kroku a 2. v jakém pořadí se mají brát. Pokud montážní pracovník sáhne do označeného zásobníku, senzor detekuje jeho ruku a vyšle signál řídicímu systému. Ten

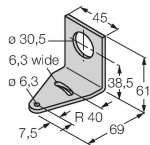
Technické údaje

Obsaženo v SIDI GSDML	ano
Mechanické údaje	
Pouzdro	polokoule, K50
Rozměry	Ø 50 x 55 mm
Materiál pouzdra	plast, PC, černá
Window material	polykarbonát, difuzní
Elektrické připojení	kabel s konektorem, M12 x 1, 0.15 m, PVC
Počet žil	4
Okolní teplota	-40... +50 °C
Relativní vlhkost vzduchu	0...90 %
Stupeň krytí	IP67 IP69
Testy / certifikáty	
MTTF	146 let dle SN 29500 (Ed. 99) 40°C
Certifikáty	CE, cULus listed

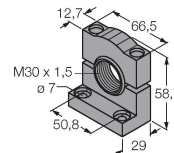
zkontroluje správnost použitého zásobníku a podle programu rozsvítí světlo u následujícího zásobníku. Kontrola pracovních postupů vede k vyšší efektivitě, lepší kontrole kvality a sníženým nákladům na opravy a testování. Termín pracovní světlo znamená vizuální indikaci zásobníku, ze kterého má být použit následující díl. Indikátor aktivace potvrzuje použití zásobníku jinou barvou. Poruchové světlo se rozsvítí, pokud byl vyjmut díl ze zásobníku, u kterého nesvítilo pracovní světlo.

Příslušenství

SMB30A 3032723
Montážní úhelník, nerez, pro závitová pouzdra M30



SMB30SC 3052521
Montážní úchytka, černý PBT, pro závitová pouzdra M30, otočná



SMB30FA 3074005
Montagewinkel; Werkstoff VA 1.4401

