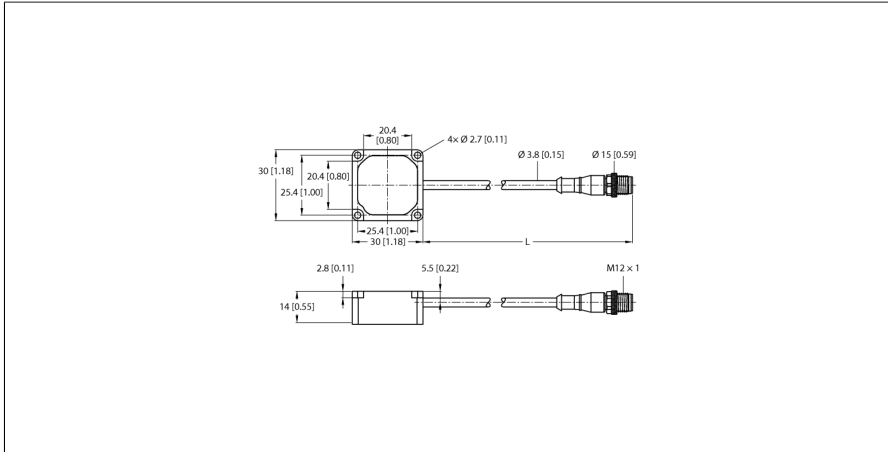


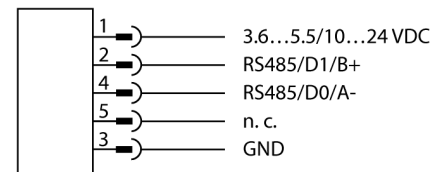
Senzor vibrací a teploty se sériovým rozhraním Modbus RTU QM30VT2-SS-9M



| | |
|----------------------------|--------------------------|
| Typ | QM30VT2-SS-9M |
| ID č. | 3806274 |
| Bezdrátová data | |
| Funkce | vibrační senzor |
| Typ přístroje | senzor |
| I/O data | |
| Komunikační protokol | Modbus RTU RS485 |
| Elektrické údaje | |
| Napájecí napětí | 10...24 VDC |
| Mechanické údaje | |
| Pouzdro | kvádrové pouzdro, QM30VT |
| Materiál pouzdra | nerez ocel |
| Elektrické připojení | kabel, 9.1 m |
| Připojení antény | žádný účastník |
| Okolní teplota | -40... +105 °C |
| Stupeň krytí | IP69 |
| Testy / certifikáty | |

- Pro detekci hodnot vibrací a teploty
- robustní pouzdro z nerez oceli
- stupeň krytí IP67 / IP69K
- PVC kabel 9,1 m
- Odolnost nárazům až 400g
- součástí dodávky je sada montážní desky BWA-BK-023
- měřicí rozsah teploty: -40...105 °C
- rozlišení: 1 °C
- přesnost: ± 3 °C
- měřicí rozsah vibrací: 0...46 mm/s RMS
- frekvenční rozsah: 10...4000 Hz
- přesnost: ± 10 % při 25 °C
- napájecí napětí: 10...24 VDC nebo 3,6...5,5 VDC
- rozhraní RS485, podporuje Modbus RTU

Schéma zapojení



Funkční princip

Tento robustní senzor v kovovém pouzdrě byl vyvinut pro kontrolu vibrací a teploty pohyblivých částí strojů. Pomocí rozhraní RS485 je možné data přenášet do řídicího systému, odhalit tak hrozící selhání stroje a přijmout nápravné opatření. Robustní pouzdro s krytím IP67 umožňuje snímání vibrací ve dvou osách. Pomocí montážního příslušenství

je možné senzor na stroj přimontovat nebo nalepit.

Příslušenství

| Typové označení | Identifikační číslo | | Rozměrový náčrtek |
|-----------------|---------------------|--|-------------------|
| BWA-QM30-FTSS | 3810634 | Montážní sada pro senzory QM30VT-SS, nerez ocel a sada šroubů součástí dodávky | |

Function accessories

| Typové označení | Identifikační číslo | | Rozměrový náčrtek |
|-----------------|---------------------|--|-------------------|
| BWA-HW-006 | 3081325 | Kabel s převodníkem RS485 - USB 2.0, zásuvka M12×1, 5pinová, zástrčka USB typ A, délka 1 m, napájí připojený přístroj 10 V. Doporučuje se použít externí napájení připojeného přístroje pomocí Y kusu (6634679). | |