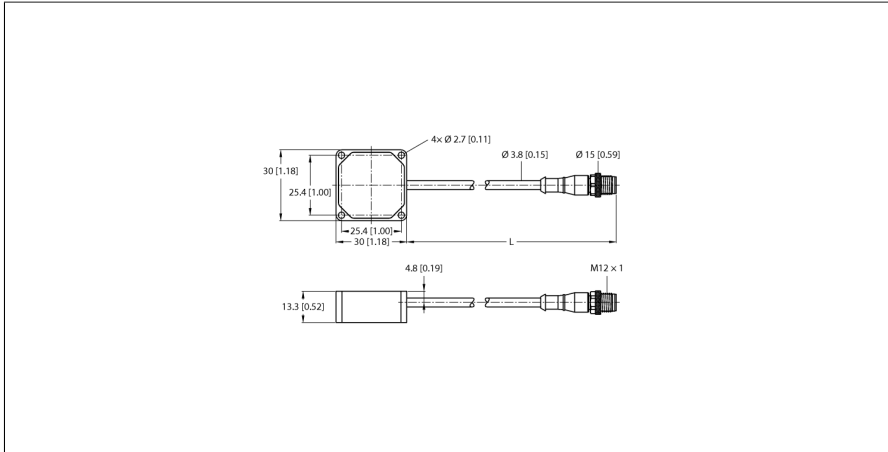


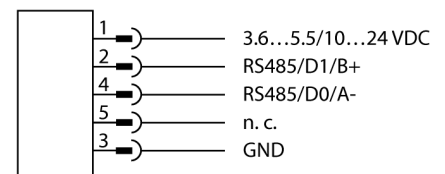
Senzor vibrací a teploty se sériovým rozhraním Modbus RTU QM30VT2



Typ	QM30VT2
ID č.	3806276
Bezdrátová data	
Funkce	vibrační senzor
Typ přístroje	senzor
I/O data	
Komunikační protokol	Modbus RTU RS485
Elektrické údaje	
Napájecí napětí U_e	10...24 VDC
Mechanické údaje	
Pouzdro	kvádrové pouzdro, QM30VT
Materiál pouzdra	hliník, AL, černě lakovaný
Elektrické připojení	kabel s konektorem, M12 x 1, 2.09 m
Připojení antény	žádný účastník
Okolní teplota	-40... +105 °C
Stupeň krytí	IP67
Testy / certifikáty	

- Pro detekci hodnot vibrací a teploty
- robustní hliníkové pouzdro
- stupeň krytí IP67
- PVC kabel 2 m se zástrčkou M12 x 1, 5žilový
- Odolnost nárazům až 400g
- součástí dodávky je sada montážní desky BWA-BK-022
- měřicí rozsah teploty: -40...105 °C
- rozlišení: 1 °C
- přesnost: ± 3 °C
- měřicí rozsah vibrací: 0...46 mm/s RMS
- frekvenční rozsah: 10...4000 Hz
- přesnost: ± 10 % při 25 °C
- napájecí napětí: 10...24 VDC nebo 3,6...5,5 VDC
- rozhraní RS485, podporuje Modbus RTU

Schéma zapojení



Funkční princip

Tento robustní senzor v kovovém pouzdrě byl vyvinut pro kontrolu vibrací a teploty pohyblivých částí strojů. Pomocí rozhraní RS485 je možné data přenášet do řídicího systému, odhalit tak hrozící selhání stroje a přijmout nápravné opatření. Robustní pouzdro s krytím IP67 umožňuje snímání vibrací ve

dvou osách. Pomocí montážního příslušenství
je možné senzor na stroj přimontovat nebo
nalepit.

Příslušenství

Typové označení	Identifikační číslo		Rozměrový náčrtek
BWA-BK-022	3810633	Montážní sada pro senzory QM30VT, hliník, sada šroubů a samolepicí páska součástí dodávky	

Function accessories

Typové označení	Identifikační číslo		Rozměrový náčrtek
BWA-HW-006	3081325	Kabel s převodníkem RS485 - USB 2.0, zásuvka M12×1, 5pinová, zástrčka USB typ A, délka 1 m, napájí připojený přístroj 10 V. Doporučuje se použít externí napájení připojeného přístroje pomocí Y kusu (6634679).	