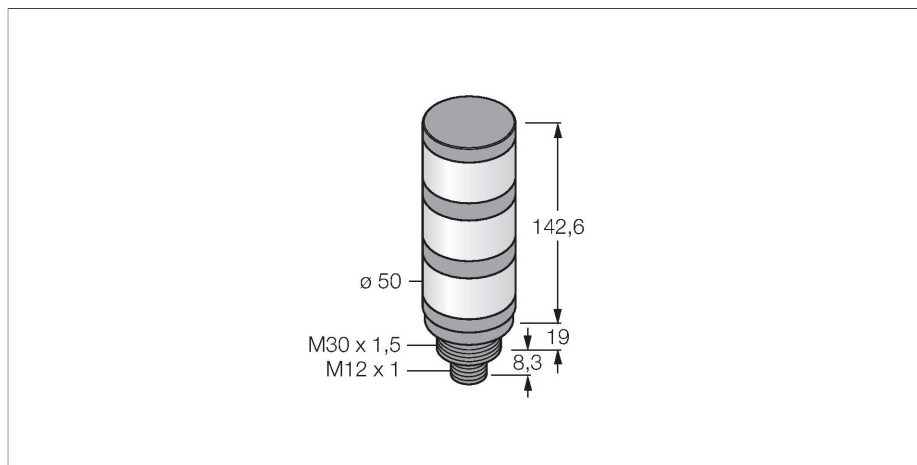


# TL50P3Q

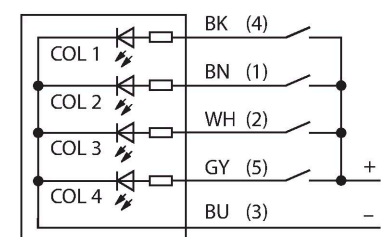
## Signální LED světla – Světelný maják



### Vlastnosti

- černé plastové pouzdro
- ochrana vůči elektromagnetickému a vysokofrekvenčnímu rušení
- stupeň krytí IP67
- konektor M12x1
- flexibilní displej z RGB LED
- ovládání uživatelsky definovaných nebo předdefinovaných barev světla
- funkce blikání, střídání, dvě barvy, ovládání intenzity
- napájecí napětí: napájecí napětí 10...30 VDC nebo 24 VAC při 45 mA na každou LED barvu
- vstupy: PNP / NPN

### Schéma zapojení



### Funkční princip

Světelné majáky TL50 Pro IO-Link slouží pro zřetelně viditelnou signalizaci stavu a jasnou navigaci obsluhy v řadě aplikací. Každý maják je sestaven z RGB LED segmentů a může být doplněn o zvukovou signalizaci. Instalace majáku je velice jednoduchá, bez ohledu na to, zda se instaluje přímo na stroj, na rozvaděč nebo přímo do provozu. Pomocí IO-Link rozhraní je možné nastavovat jednotlivé RGB LED elementy. Používat lze předdefinované barvy i uživatelské barvy z RGB barevného prostoru a případně i animace. Mezi animace patří např. blikání, intenzita svitu, rotace, střídání dvou barev

### Technické údaje

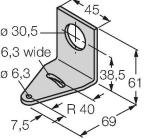
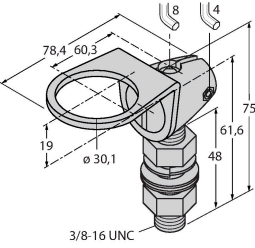
Typ	TL50P3Q
ID č.	3806669
<b>Signal and display data</b>	
Účel použití	LED signálka
Funkce	světelný maják
Barva světla	RGB
Stmívání	ne
Vlastnosti barvy 1	zelená, 17.5 lm
Vlastnosti barvy 2	žlutá, 23.8 lm
Vlastnosti barvy 3	červená, 7.2 lm
<b>Elektrické údaje</b>	
Napájecí napětí $U_B$	18...30 VDC
DC jmenovitý provozní proud $I_e$	≤ 45 mA
Napájecí napětí $U_B$	21...27 VAC
Jmenovitý provozní proud AC	≤ 45 mA
Max. spotřeba proudu jedné barvy	220 mA
Typ vstupu	bipolární (PNP / NPN) 22
Reakční čas typicky	< 250 ms
<b>Mechanické údaje</b>	
Ize kaskádovat	ne
Pouzdro	válcové pouzdro, TL50
Rozměry	Ø 50 x 142.6 mm
Materiál pouzdra	plast, ABS, černá
Window material	polykarbonát, difuzní
Elektrické připojení	konektor, M12 x 1
Počet žil	5

## Technické údaje

apod. Pomocí jednoho modelu světelného majáku TL50 Pro IO-Link lze nahradit celou řadu standardních majáků řady TL50.

Okolní teplota	-40... +50 °C
Relativní vlhkost vzduchu	0...95 %
Stupeň krytí	IP67
<b>Testy / certifikáty</b>	
Certifikáty	CE, seznam UL

## Příslušenství

SMB30A	3032723	Montážní úhelník, nerez, pro závitová pouzdra M30	SMB30FA	3074005	Montagewinkel; Werkstoff VA 1.4401
					
SMB30SC	3052521	Montážní úchytka, černý PBT, pro závitová pouzdra M30, otočná			
