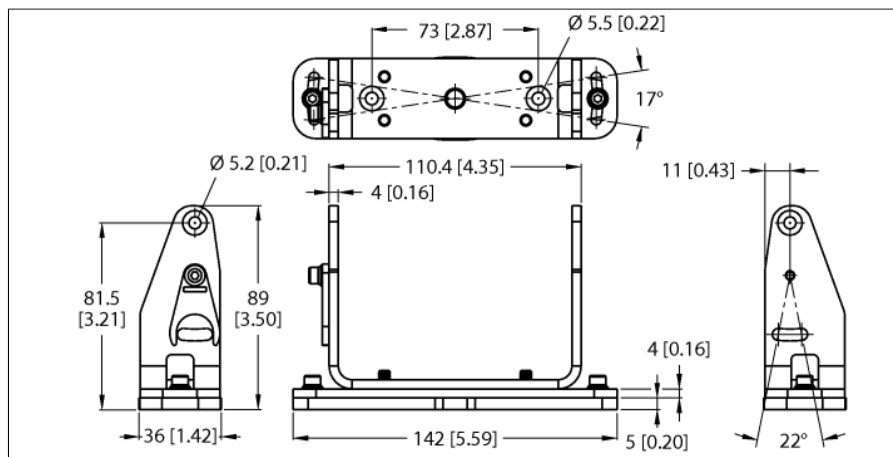


Bezpečnostní systémy montážní úchytka pro bezpečnostní laserové skenery SXA-MBK-1



- Montážní držák
- nastavení náklonu a natočení

Typ	SXA-MBK-1
ID č.	3806734