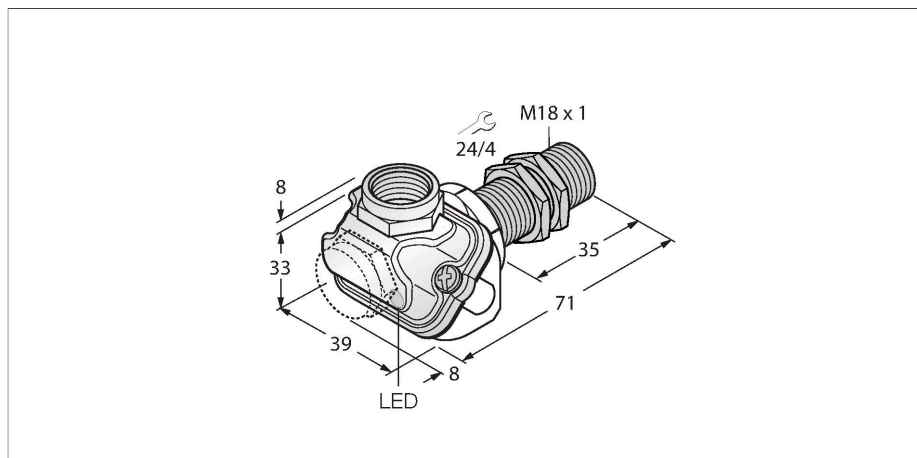


BI5-EM18WDTC-Y1X

Indukční senzor – s rozšířeným teplotním rozsahem



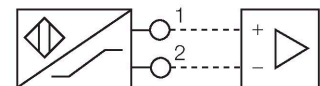
Vlastnosti

- závitové pouzdro M18 x 1
- nerez 1.4404
- pro teploty -40°...+100 °C
- vysoký stupeň krytí IP69K pro extrémní okolní podmínky
- speciální dvouchlopňové těsnění
- ochrana proti běžným kyselým i zásaditým čisticím prostředkům
- vhodné pro potravinářský průmysl
- DC 2drát, 8,2 VDC
- výstup dle EN 60947-5-6 (NAMUR)
- svorkovnice
- ATEX kategorie II 1 G Ex zóna 0 pro teploty až do +80°C
- ATEX kategorie II 2 G, Ex zóna 1
- ATEX kategorie II 1 D, Ex zóna 20 pro teploty až -25...+70°C
- SIL 2 (Low Demand Mode) dle IEC 61508, PL c dle ISO 13849-1 s HFT0
- SIL 3 (All Demand Mode) dle IEC 61508, PL e dle ISO 13849-1 s redundantní konfigurací HTF1

Technické údaje

Typ	BI5-EM18WDTC-Y1X
ID č.	4012061
Všeobecné údaje	
Jmenovitá spínací vzdálenost	5 mm
Montážní podmínky	vestavné
Zajištěná spínací vzdálenost	≤ (0.81 × Sn) mm
Faktor korekce	St37 = 1; Al = 0,3; nerez = 0,7; Ms = 0,4
Opakovatelnost	≤ 2 % z rozsahu
Teplotní drift	≤ ±10 % ≤ ± 20 %, ≤ -25 °C , ≥ +70 °C
Hystereze	1...10 %
Elektrické údaje	
Výstupní funkce	dvoudrát, NAMUR
Frekvence spínání	1 kHz
Napěťový výstup	nom. 8.2 VDC
Proudová spotřeba (výstupy "VYP")	≥ 2.1 mA
Proudová spotřeba (výstupy "ZAP")	≤ 1.2 mA
Certifikát dle	KEMA 02 ATEX 1090X
Interní kapacita (C) / indukčnost (L)	150 nF / 150 μH
Označení přístroje	EX II 1 G Ex ia IIC T6 Ga/II 1 D Ex ia IIIC T135 °C Da (max. U _i = 20 V, I _i = 20 mA, P _i = 200 mW)
Varování	zabraňte statickým výbojům
Mechanické údaje	
Pouzdro	závitové pouzdro, M18 x 1
Rozměry	71 mm
Materiál pouzdra	nerez ocel, 1.4404 (316L)

Schéma zapojení



Funkční princip

Indukční senzory detekují bezdotykově a bez opotřebení kovové objekty. Pracují na principu vysokofrekvenčního elektromagnetického střídavého pole, které je identifikovaným objektem zatlumováno. U indukčních senzorů je toto pole vytvářeno jedním LC-rezonančním obvodem s jednou cívku s feritovým jádrem. Indukční senzory ve speciálním provedení lze nasadit při teplotách od -60°C až do +250°C.

Technické údaje

Materiál krytu svorkovnice	plast, ultem
Materiál pouzdra svorkovnice	plast, LCP-GF30
Materiál aktivní plochy	plast, LCP
Přípustný tlak na čelní kryt	≤ 15 bar
Utahovací moment upevňovací matice	25 Nm
Elektrické připojení	svorkovnice, odnímatelné pružinové svorky
	vhodné pro kabelové průchodky M16 x 1,5
Klemmvermögen	≤ 1.5 mm ²
Podmínky okolí	
Okolní teplota	-40... +100 °C
	v Ex prostředí viz montážní pokyny
Odolnost vůči vibracím	55 Hz (1 mm)
Odolnost proti rázům	30 g (11 ms)
Stupeň krytí	IP68 IP69K
MTTF	6198 let dle SN 29500 (Ed. 99) 40°C
Indikace stavu výstupu	LED, žlutá

Montážní pokyny

Montážní pokyny / popis



Vzdálenost D 2 x B

Vzdálenost W 3 x Sn

Vzdálenost T 3 x B

Vzdálenost S 1,5 x B

Vzdálenost G 6x Sn

Průměr aktivní plochy B
Ø 18 mm

Příslušenství

MW18

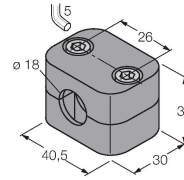
6945004



Montážní úchytka pro závitová pouzdra; materiál: nerez A2 1.4301 (AISI 304)

BSS-18

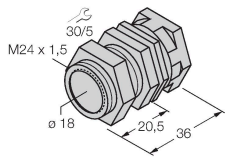
6901320



Montážní úchytka pro válcová a závitová pouzdra; materiál: polypropylén

QM-18

6945102



Montážní úchytka s pevným dorazem; materiál: chromovaná mosaz vnější závit M24 x 1.5 Upozornění: Spínací vzdálenost senzorů se může lišit při použití úchytek pro rychlou montáž.

Příslušenství

Rozměrový náčrtek

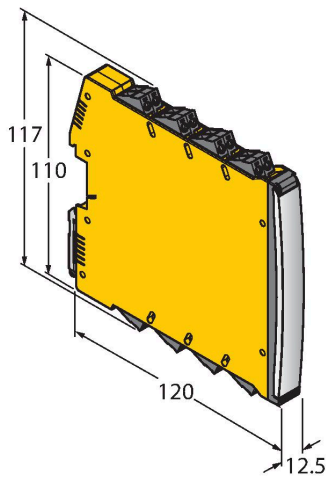
Typ

ID č.

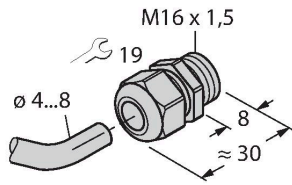
IMX12-DI01-2S-2T-0/24VDC

7580020

Oddělovací spínací zesilovač; dvoukanálový; SIL2 dle IEC 61508; Ex provedení; 2 tranzistorové výstupy; vstupní signál Namur; odpojitelná kontrola na přerušení vodiče a zkrat; přepínatelný mezi pracovním a klidovým proudem; zdvojení signálu; odnímatelné šroubovací svorky; šířka 12,5 mm; napájení 24 VDC



Rozměrový náčrtek	Typ	ID č.	
	M16X1.5 PVDF CABLE GLAND	1634759	kabelová průchodka M16 x 1,5, materiál: PVDF; O-kroužek z Vitonu; IP69K



Návod k obsluze

Oblast použití	Tento přístroj splňuje požadavky směrnice 2014/34/EU a je dle EN 60079-0:2018 a EN 60079-11:2012. vhodný pro nasazení v prostředí s nebezpečím výbuchu. Použit lze také v bezpečnostních systémech, včetně SIL2 (IEC 61508) a PL c (ISO 13849-1) s HFT0 a SIL3 (IEC 61508) a PL e (ISO 13849-1) s redundantní konfigurací HFT1. Aby bylo zajištěno, že zařízení bude provozováno v souladu s určením, je třeba dodržovat národní předpisy a směrnice.
Pro použití v prostředí s nebezpečím výbuchu v souladu s klasifikací	II 1 G a II 1 D (skupina II, kategorie 1 G, provozní prostředky pro plynné atmosféry a kategorie 1 D, provozní prostředky pro prašná prostředí).
Označení (viz přístroj nebo technický list)	Ⓜ II 1 G a Ex ia IIC T6 Ga a Ⓜ II 1 D Ex ia IIIC T135 °C Da dle EN 60079-0, -11
Přípustná okolní teplota	ATEX kategorie II 2 G provozní prostředky -40...+100°C, kategorie II 1 G -40...+80°C a kategorie II 1 D -25...+70°C. Příslušné teplotní třídy jsou uvedeny v certifikátu typu ATEX. Přístroj obsahuje zvláštní provedení /S97 a /S100.
Instalace / uvádění do provozu	Přístroje smí být instalovány, zapojovány a uváděny do provozu pouze kvalifikovanou osobou. Kvalifikovaná osoba musí mít znalosti způsobů ochrany před výbuchem, předpisů a nařízení pro zařízení v prostředí s nebezpečím výbuchu a jiskrově bezpečných systémů. Zkontrolujte, zda způsob použití odpovídá klasifikaci a označení přístroje. Tento přístroj může být připojen pouze na certifikované obvody Exi dle EN 60079-0 a EN 60079-11. Zkontrolujte maximální přípustné elektrické hodnoty. Po připojení na jiný proudový obvod nesmí být senzor již použit v Exi instalacích. Pro celý obvod (včetně příslušného prostředku) je třeba provést "průkaz jiskrové bezpečnosti" dle EN 60079-14. Upozornění: Při použití v bezpečnostních aplikacích důkladně prostudujte bezpečnostní příručku.
Pokyny k instalaci a montáži	Zamezte statickým výbojům na plastových dílech a kabelech. Čistěte přístroj pouze vlhkou látkou. Nemontujte přístroj v místech, kde proudí prach a zamezte usazování prachu na jeho povrchu. Uživatel je odpovědný za ochranu přístroje a kabelu, pokud může dojít k jejich mechanickému poškození. Dále pak za odstínění silných elektromagnetických polí. Zkontrolujte způsob zapojení a elektrické hodnoty na potisku přístroje nebo v technické dokumentaci. Odstraňte znečištění přístroje, kabelového vývodu nebo konektoru bezprostředně za vývodem.
Speciální podmínky pro bezpečný provoz	zabraňte vzniku statických výbojů
Servis / údržba	Opravy nejsou možné. Certifikát zaniká opravou nebo zásahem do přístroje jinou osobou než výrobcem. Nejdůležitější údaje jsou uvedeny v dokumentaci výrobce.