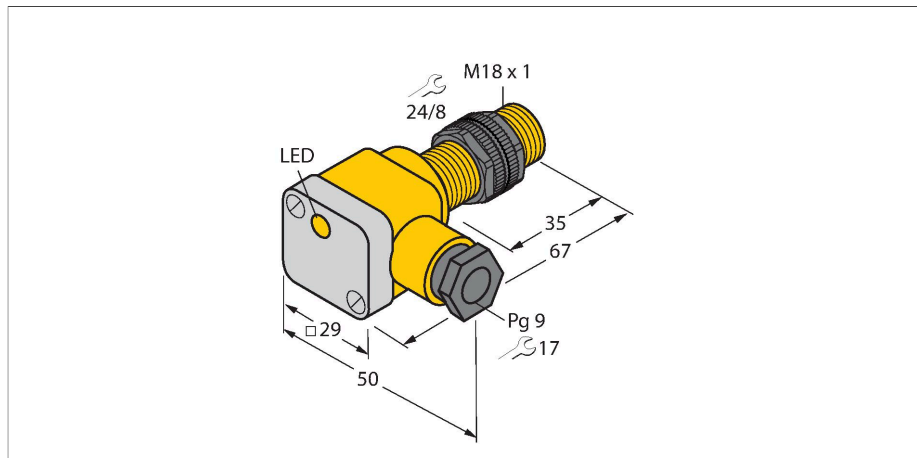


BI5-P18SK-Y1X

Indukční senzor



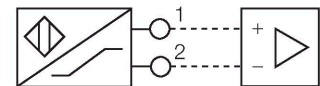
Vlastnosti

- závitové pouzdro M18 x 1
- plast PA12-GF30-V0
- DC 2drát, 8,2 VDC
- výstup dle DIN EN 60947-5-6 (NAMUR)
- svorkovnice
- ATEX kategorie II 2 G, Ex zóna 1
- ATEX kategorie II 1 D, Ex zóna 20
- SIL 2 (Low Demand Mode) dle IEC 61508, PL c dle ISO 13849-1 s HFT0
- SIL 3 (All Demand Mode) dle IEC 61508, PL e dle ISO 13849-1 s redundantní konfigurací HFT1

Technické údaje

| | |
|---|---|
| Typ | BI5-P18SK-Y1X |
| ID č. | 40360 |
| Všeobecné údaje | |
| Jmenovitá spínací vzdálenost | 5 mm |
| Provedení | vestavné |
| Zajištěná spínací vzdálenost | ≤ (0,81 x Sn) mm |
| Faktor korekce | St37 = 1; Al = 0,3; nerez = 0,7; Ms = 0,4 |
| Opakovatelnost | ≤ 2 % z rozsahu |
| Teplotní drift | ≤ ±10 % |
| Hystereze | 1...10 % |
| Elektrické údaje | |
| Výstupní funkce | dvoudrát, NAMUR |
| Frekvence spínání | 1 kHz |
| Napětový výstup | nom. 8.2 VDC |
| Proudová spotřeba (výstupy "VYP") | ≥ 2.1 mA |
| Proudová spotřeba (výstupy "ZAP") | ≤ 1.2 mA |
| Certifikát dle | KEMA 02 ATEX 1090X |
| Interní kapacita (C _i) / indukčnost (L _i) | 150 nF / 150 μH |
| Označení přístroje | Ex II 2 G Ex ia IIC T6 Gb/II 1 D Ex ia IIIC T135 °C Da (max. U _i = 20 V, I _i = 20 mA, P _i = 200 mW) |
| Mechanické údaje | |
| Pouzdro | závitové pouzdro, M18 x 1 |
| Rozměry | 67 mm |
| Materiál pouzdra | plast, PA12-GF30 |
| Materiál krytu svorkovnice | plast, ultem |
| Materiál pouzdra svorkovnice | plast, PA12-GF30 |

Schéma zapojení



Funkční princip

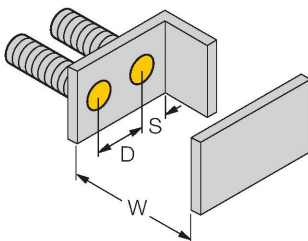
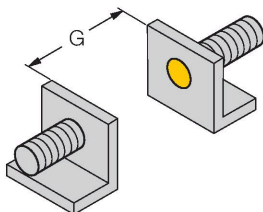
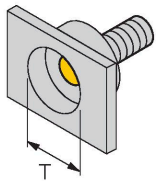
Indukční senzory detekují bezdotykově a bez opotřebení kovové objekty. Pracují na principu vysokofrekvenčního elektromagnetického střídavého pole, které je identifikovaným objektem zatluováno. U indukčních senzorů je toto pole vytvářeno jedním LC-rezonančním obvodem s jednou cívku s feritovým jádrem.

Technické údaje

| | |
|------------------------------------|-------------------------------------|
| Materiál aktivní plochy | plast, PA12-GF30 |
| Utahovací moment upevňovací matice | 2 Nm |
| Elektrické připojení | svorkovnice |
| Klemmvermögen | ≤ 2.5 mm ² |
| Vnější průměr kabelu | 4.5...8 mm |
| Podmínky okolí | |
| Okolní teplota | -25... +70 °C |
| Odolnost vůči vibracím | 55 Hz (1 mm) |
| Odolnost proti rázům | 30 g (11 ms) |
| Stupeň krytí | IP67 |
| MTTF | 6198 let dle SN 29500 (Ed. 99) 40°C |
| Indikace stavu výstupu | LED, žlutá |
| Součást dodávky | šrouby, 2x gumové těsnění |

Montážní pokyny

Montážní pokyny / popis



Vzdálenost D 2 x B

Vzdálenost W 3 x Sn

Vzdálenost T 3 x B

Vzdálenost S 1,5 x B

Vzdálenost G 6x Sn

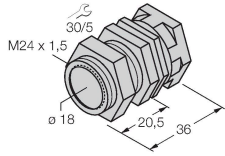
Průměr aktivní plochy B Ø 18 mm

Příslušenství

QM-18

6945102

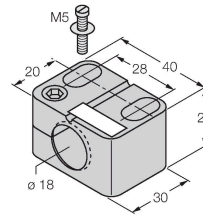
Montážní úchytka s pevným dorazem; materiál: chromovaná mosaz vnější závit M24 x 1.5 Upozornění: Spínací vzdálenost senzorů se může lišit při použití úchytek pro rychlou montáž.



BST-18B

6947214

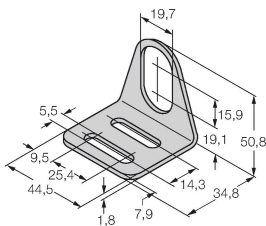
Montážní úchytka s pevným dorazem pro závitová pouzdra; materiál: PA6



MW-18

6945004

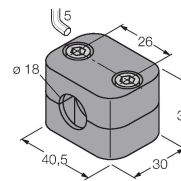
Montážní úchytka pro závitová pouzdra; materiál: nerez A2 1.4301 (AISI 304)



BSS-18

6901320

Montážní úchytka pro válcová a závitová pouzdra; materiál: polypropylén



Příslušenství

Rozměrový náčrtek

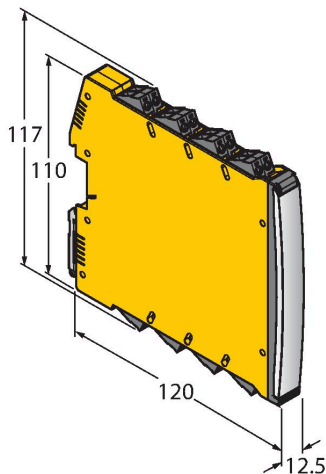
Typ

ID č.

IMX12-DI01-2S-2T-0/24VDC

7580020

Oddělovací spínací zesilovač; dvoukanalový; SIL2 dle IEC 61508; Ex provedení; 2 tranzistorové výstupy; vstupní signál Namur; odpojitelná kontrola na přerušení vodiče a zkrat; přepínatelný mezi pracovním a klidovým proudem; zdvojení signálu; odnímatelné šroubovací svorky; šířka 12,5 mm; napájení 24 VDC



Návod k obsluze

| | |
|--|---|
| Oblast použití | Tento přístroj splňuje požadavky směrnice 2014/34/EU a je dle EN60079-0:2018 a EM60079-11:2012 vhodný pro nasazení v prostředí s nebezpečím výbuchu. Mimoto je vhodný pro použití v bezpečnostních systémech včetně SIL 2 dle IEC 61508. Při provozu je třeba dodržovat všechny národní předpisy a nařízení. |
| Pro použití v prostředí s nebezpečím výbuchu v souladu s klasifikací | II 2 G a II 1 D (skupina II, kategorie 2 G, provozní prostředky pro plynné atmosféry a kategorie 1 D, provozní prostředky pro prašná prostředí). |
| Označení (viz přístroj nebo technický list) | Ex II 2 G and Ex ia IIC T6 Gb a Ex II 1 D Ex ia IIIC T135 °C Da dle EN 60079-0, -11 |
| Přípustná okolní teplota | -25...+70 °C |
| Instalace / uvádění do provozu | Přístroje smí být instalovány, zapojovány a uváděny do provozu pouze kvalifikovanou osobou. Kvalifikovaná osoba musí mít znalosti způsobů ochrany před výbuchem, předpisů a nařízení pro zařízení v prostředí s nebezpečím výbuchu a jiskrově bezpečných systémů. Zkontrolujte, zda způsob použití odpovídá klasifikaci a označení přístroje. |
| | Tento přístroj může být připojen pouze na certifikované obvody Exi dle EN 60079-0 a EN 60079-11. Zkontrolujte maximální přípustné elektrické hodnoty. Po připojení na jiný proudový obvod nesmí být senzor již použit v Exi instalacích. Pro celý obvod (včetně příslušného prostředku) je třeba provést "průkaz jiskrové bezpečnosti" dle EN 60079-14. Upozornění: Při použití v bezpečnostních aplikacích důkladně prostudujte bezpečnostní příručku. |
| Pokyny k instalaci a montáži | Zamezte statickým výbojům na plastových dílech a kabelech. Čistěte přístroj pouze vlhkou látkou. Nemontujte přístroj v místech, kde proudí prach a zamezte usazování prachu na jeho povrchu. Uživatel je odpovědný za ochranu přístroje a kabelu, pokud může dojít k jejich mechanickému poškození. Dále pak za odstínění silných elektromagnetických polí. Zkontrolujte způsob zapojení a elektrické hodnoty na potisku přístroje nebo v technické dokumentaci. Odstraňte znečištění přístroje, kabelového vývodu nebo konektoru bezprostředně za vývodem. |
| Servis / údržba | Opravy nejsou možné. Certifikát zaniká opravou nebo zásahem do přístroje jinou osobou než výrobcem. Nejdůležitější údaje jsou uvedeny v dokumentaci výrobce. |