

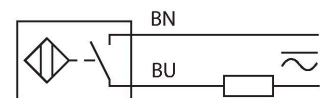
# BI2-EG08-AZ14X

## Indukční senzor

### Vlastnosti

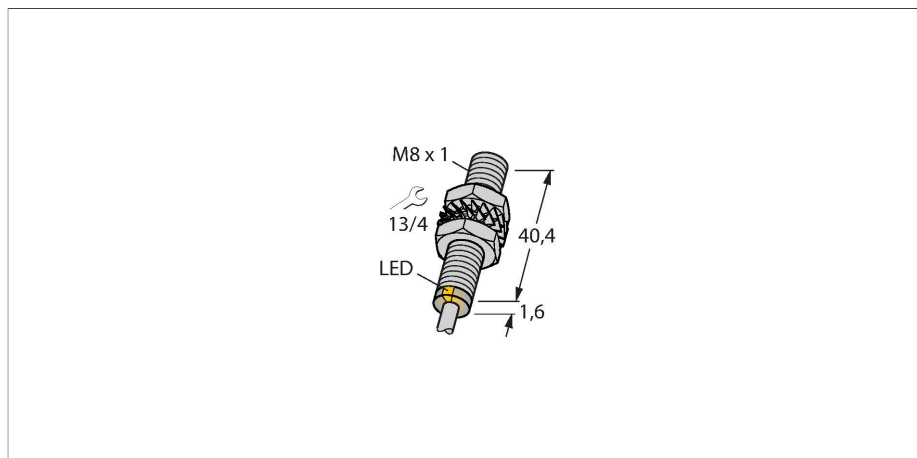
- závitové pouzdro M8x1
- nerez 1.4427 SO
- AC 2drát, 20...132 VAC
- 2drát DC, 10...140 VDC
- spínací kontakt
- připojení kabelem

### Schéma zapojení



### Funkční princip

Indukční senzory detekují bezdotykově a bez opotřebení kovové objekty. Pracují na principu vysokofrekvenčního elektromagnetického střídavého pole, které je identifikovaným objektem zatlumováno. U indukčních senzorů je toto pole vytvářeno jedním LC-rezonančním obvodem s jednou cívku s feritovým jádrem.



### Technické údaje

Typ	BI2-EG08-AZ14X
ID č.	4100001
<b>Všeobecné údaje</b>	
Jmenovitá spínací vzdálenost	2 mm
Provedení	vestavné
Zajištěná spínací vzdálenost	≤ (0,81 x Sn) mm
Faktor korekce	St37 = 1; Al = 0,3; nerez = 0,7; Ms = 0,4
Opakovatelnost	≤ 2 % z rozsahu
Teplotní drift	≤ ±10 %
Hystereze	1...15 %
<b>Elektrické údaje</b>	
Napájecí napětí	20...132 VAC
Napájecí napětí	10...140 VDC
Jmenovitý provozní proud AC	≤ 100 mA
DC jmenovitý provozní proud	≤ 100 mA
frekvenční	≥ 50...≤ 60 Hz
Zbytkový proud	≤ 0.6 mA
Zkušební izolační napětí	≤ 1.5 kV
Špičkový proud	≤ 0.2 A (...10 ms; max. 0.2 A)
Pokles napětí při I <sub>o</sub>	≤ 6 V
Výstupní funkce	dvoudrát, spínací, dvoudrát
nejmenší provozní proud	≥ 3 mA
Frekvence spínání	0.02 kHz
<b>Mechanické údaje</b>	
Pouzdro	závitové pouzdro, M8 x 1
Rozměry	42 mm
Materiál pouzdra	nerez ocel, 1.4427 SO

## Technické údaje

Materiál aktivní plochy	plast, PA12-GF30
Koncovka	plast, PA12-GF30
Utahovací moment upevňovací matice	5 Nm
Elektrické připojení	kabel
Kabel	Ø 5.2 mm, šedá, LifYY-11Y, PUR, 2 m
Průřez vlákna	2 x 0.34 mm <sup>2</sup>
<b>Podmínky okolí</b>	
Okolní teplota	-25... +70 °C
Odolnost vůči vibracím	55 Hz (1 mm)
Odolnost proti rázům	30 g (11 ms)
Stupeň krytí	IP67
MTTF	2283 let dle SN 29500 (Ed. 99) 40°C
Indikace stavu výstupu	LED, žlutá

## Montážní pokyny

### Montážní pokyny / popis



Vzdálenost D 2 x B

Vzdálenost W 3 x Sn

Vzdálenost T 3 x B

Vzdálenost S 1,5 x B

Vzdálenost G 6x Sn

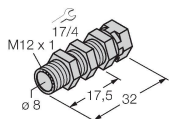
Průměr aktivní plochy B Ø 8 mm

## Příslušenství

QM-08

6945100

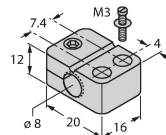
Montážní úchytka s pevným dorazem; materiál: chromovaná mosaz vnější závit M12x1, upozornění: spínací vzdálenost senzoru může být při použití montážní úchytky snížena



BST-08B

6947210

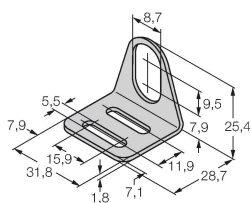
Montážní úchytka s pevným dorazem pro závitová pouzdra; materiál: PA6



MW-08

6945008

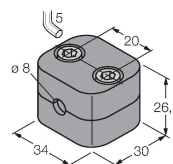
Montážní úchytka pro závitová pouzdra; materiál: nerez A2 1.4301 (AISI 304)



BSS-08

6901322

Montážní úchytka pro válcová a závitová pouzdra; materiál: polypropylén



MBS80

69479

Montážní úchytka pro válcová pouzdra; materiál těla: eloxovaný hliník

