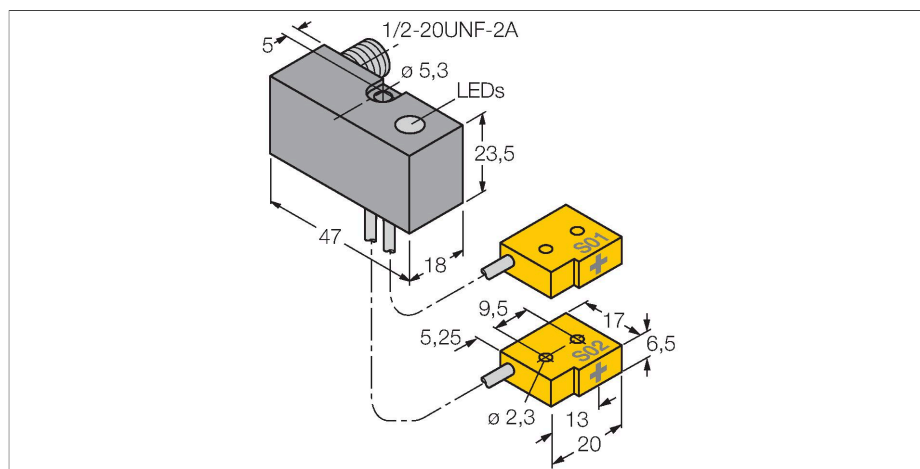


NI2-Q6.5-ADZ32-0.16-FSB5.4X4/S304

Indukční senzor – zákaznické provedení pro upínače



Technické údaje

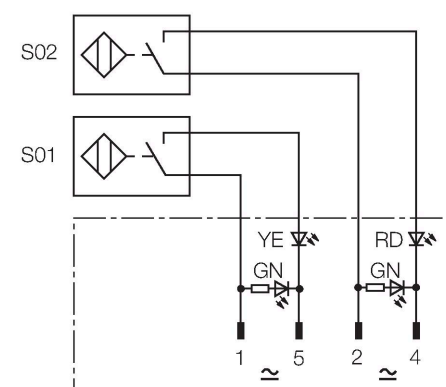
Typ	NI2-Q6.5-ADZ32-0.16-FSB5.4X4/S304
ID č.	4200203
Special version	S304 Odpovídá: 2x Ni../Bi../-AP(N)6/S34. Funkce pro DeviceNet. Definovaná délka na konektoru FS4.4/FS4.4K nebo FSF5.5/FSF5.5K (s PE) nebo FS4.4X3. Příklad pro objednání: Ni2-Q6.5-AP6-0.1-FSF4.4X3/S304

Všeobecné údaje	
Jmenovitá spínací vzdálenost	2 mm
Montážní podmínky	nevestavné
Zajištěná spínací vzdálenost	$\leq (0.81 \times S_n)$ mm
Faktor korekce	St37 = 1; Al = 0,7; nerez = 0,75; Ms = 0,45
Opakovatelnost	$\leq 2 \%$ z rozsahu
Teplotní drift	$\leq \pm 10 \%$
Hystereze	3...15 %
Elektrické údaje	
Napájecí napětí U_b	20...250 VAC
Napájecí napětí U_b	10...300 VDC
Jmenovitý provozní proud AC	≤ 100 mA
DC jmenovitý provozní proud I_b	≤ 100 mA
frekvenční	$\geq 50 \dots \leq 60$ Hz
Zbytkový proud	≤ 1.7 mA
Zkušební izolační napětí	1.5 kV
Špičkový proud	≤ 1 A (≤ 10 ms max. 5 Hz)
Ochrana proti zkratu	ano/s klidovou polohou
Pokles napětí při I_b	≤ 6 V

Vlastnosti

- kvádrové pouzdro, výška 23,5mm
- plast PBT-GF20-V0
- odolnost vůči magnetickému poli (odolnost při svařování) pro stejnosměrné i střídavé pole až 100 mT
- AC 4drát, 20...250 VAC
- 4drát DC, 10...300 VDC
- 2 x spínací kontakt
- konektor 1/2"

Schéma zapojení



Funkční princip

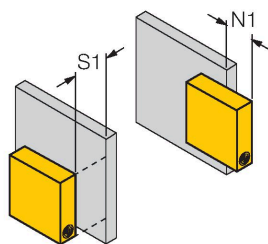
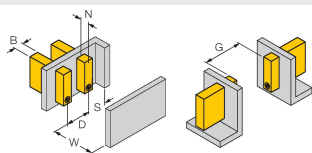
Společnost TURCK nabízí speciální zákaznické sady se dvěma malými senzory pro jednoduchou detekci koncových poloh upínačů. K dispozici je celá řada kombinací využívajících různé napájecí moduly a přes 40 různých typů senzorů.

Technické údaje

Ochrana proti přerušení vodiče/obrácené polaritě	ano/kompletní
Výstupní funkce	čtyřdrát, 2x spínací kontakt, dvoudrát
nejmenší provozní proud	≥ 3 mA
Frekvence spínání	0.02 kHz
Mechanické údaje	
Pouzdro	sestava pro upínače, Q6,5
Rozměry	47 x 18 x 23.5 mm
Materiál pouzdra	plast, PBT-GF20-V0
Materiál aktivní plochy	plast, PP GR-20
Elektrické připojení	konektor, 1/2"
Kabel	Ø 2 mm, šedá, Lif9Y-11Y, PUR, 0.16 m
Průřez vlákna	3 x 0.08 mm ²
Žíly kabelu	40 x 0.05 mm
Podmínky okolí	
Okolní teplota	-25... +70 °C
Odolnost vůči vibracím	55 Hz (1 mm)
Odolnost proti rázům	30 g (11 ms)
Stupeň krytí	IP67
MTTF	2283 let dle SN 29500 (Ed. 99) 40°C
Indikace napájení	2 x LED, zelená
Indikace stavu výstupu	2 x LED, žlutá / červená

Montážní pokyny

Montážní pokyny / popis



Vzdálenost D	3 x B
Vzdálenost W	3 x Sn
Vzdálenost S	1,5 x B
Vzdálenost G	6 x Sn
Vzdálenost N	2 x Sn
Šířka aktivní plochy B	6.5 mm

Tento senzor musí být instalován nevestavně.

Za následujících podmínek je však možná částečně vestavná montáž:

vzdálenost N1 = 0 mm a současně vzdálenost S1 = 5 mm nebo

vzdálenost N1 = 5 mm a současně vzdálenost S1 = 0 mm

hodnoty platí pro montáž do St37