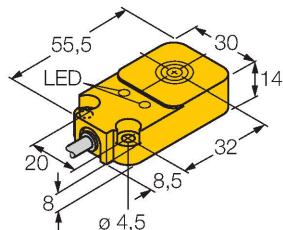


BI10-Q14-ADZ32X2

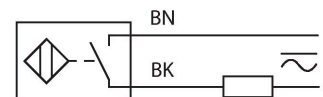
Indukční senzor



Vlastnosti

- kvádrové pouzdro, výška 14mm
- aktivní plocha nahoře
- plast PBT-GF30-V0
- AC 2drát, 20...250 VAC
- DC 2drát, 10...300 VDC
- spínací kontakt
- připojení kabelem

Schéma zapojení



Funkční princip

Indukční senzory detekují bezdotykově a bez opotřebení kovové objekty. Pracují na principu vysokofrekvenčního elektromagnetického střídavého pole, které je identifikovaným objektem zatlumováno. U indukčních senzorů je toto pole vytvářeno jedním LC-rezonančním obvodem s jednou cívkou s feritovým jádrem.

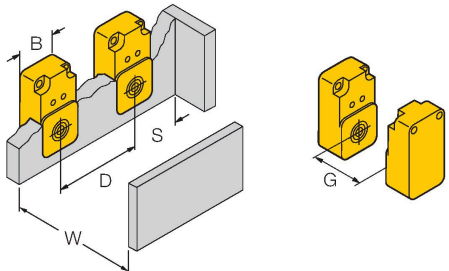
Technické údaje

| | |
|--------------------------------------------------|-------------------------------------------|
| Typ | BI10-Q14-ADZ32X2 |
| ID č. | 4256220 |
| Všeobecné údaje | |
| Jmenovitá spínací vzdálenost | 10 mm |
| Montážní podmínky | vestavné |
| Zajištěná spínací vzdálenost | $\leq (0.81 \times S_n)$ mm |
| Faktor korekce | St37 = 1; Al = 0,3; nerez = 0,7; Ms = 0,4 |
| Opakovatelnost | ≤ 2 % z rozsahu |
| Teplotní drift | $\leq \pm 10$ % |
| Hystereze | 3...15 % |
| Elektrické údaje | |
| Napájecí napětí U_b | 20...250 VAC |
| Napájecí napětí U_b | 10...300 VDC |
| Jmenovitý provozní proud AC | ≤ 100 mA |
| DC jmenovitý provozní proud I_b | ≤ 100 mA |
| frekvenční | $\geq 50 \dots \leq 60$ Hz |
| Zbytkový proud | ≤ 1.7 mA |
| Zkušební izolační napětí | 1.5 kV |
| Špičkový proud | ≤ 1 A (≤ 10 ms max. 5 Hz) |
| Ochrana proti zkratu | ano/s klidovou polohou |
| Pokles napětí při I_b | ≤ 6 V |
| Ochrana proti přerušení vodiče/obrácené polaritě | ano/kompletní |
| Výstupní funkce | dvoudrát, spínací, dvoudrát |
| nejmenší provozní proud | ≥ 3 mA |
| Frekvence spínání | 0.02 kHz |

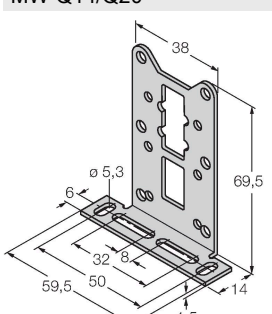
Technické údaje

| Mechanické údaje | |
|-------------------------|-------------------------------------|
| Pouzdro | kvádrové pouzdro, Q14 |
| Rozměry | 52 x 30 x 14 mm |
| Materiál pouzdra | plast, PBT-GF30-V0 |
| Materiál aktivní plochy | PBT-GF30-V0 |
| Elektrické připojení | kabel |
| Kabel | Ø 5.2 mm, šedá, LifYY-11Y, PUR, 2 m |
| Průřez vlákna | 2 x 0.34 mm ² |
| Podmínky okolí | |
| Okolní teplota | -25... +70 °C |
| Odolnost vůči vibracím | 55 Hz (1 mm) |
| Odolnost proti rázům | 30 g (11 ms) |
| Stupeň krytí | IP67 |
| MTTF | 2283 let dle SN 29500 (Ed. 99) 40°C |
| Indikace napájení | LED, zelená |
| Indikace stavu výstupu | LED, červená |

Montážní pokyny

| Montážní pokyny / popis | | |
|-------------------------------------------------------------------------------------|------------------------|---------|
|  | Vzdálenost D | 1,5 x B |
| | Vzdálenost W | 3 x Sn |
| | Vzdálenost S | 1 x B |
| | Vzdálenost G | 6 x Sn |
| | Šířka aktivní plochy B | 30 mm |

Příslušenství

| | |
|-------------------------------------------------------------------------------------|---------------------------------------------------------------------|
| MW-Q14/Q20 | 6945006 |
|  | Montážní úhelník pro kvádrová pouzdra Q14 a Q20, materiál VA 1.4301 |