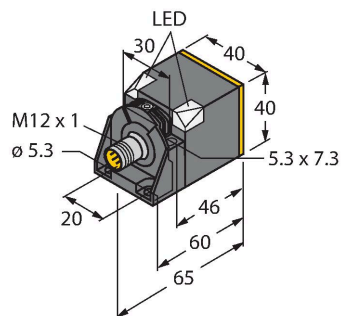


NI35U-CK40-AD4X-H1144

Indukční senzor

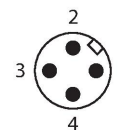
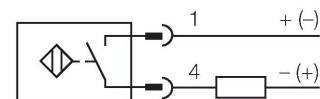


Vlastnosti

- kvádrové pouzdro, výška 40 mm
- aktivní plocha otočná do 5 poloh
- plast PBT-GF30-V0
- rohové LED s vysokou svítivostí
- optimální signalizace napájení a stavu výstupu při libovolném způsobu montáže
- faktor 1 pro všechny kovy
- odolnost vůči magnetickému poli
- 2drát DC, 10...65 VDC
- spínací kontakt
- konektor M12x1

Technické údaje

Typ	NI35U-CK40-AD4X-H1144
ID č.	4280232
Všeobecné údaje	
Jmenovitá spínací vzdálenost	35 mm
Provedení	nevestavné
Zajištěná spínací vzdálenost	$\leq (0,81 \times S_n)$ mm
Opakovatelnost	$\leq 2\%$ z rozsahu
Teplotní drift	$\leq \pm 10\%$
	$\leq \pm 15\%$, $\leq -25\text{ °C}$ v $\geq +70\text{ °C}$
Hystereze	3...20 %
Elektrické údaje	
Napájecí napětí	10...65 VDC
Zvlnění	$\leq 10\%$ U_{ss}
DC jmenovitý provozní proud	≤ 100 mA
Zbytkový proud	$\leq 0,8$ mA
Zkušební izolační napětí	$\leq 0,5$ kV
Ochrana proti zkratu	ano / taktovaná
Pokles napětí při I_0	≤ 5 V
Ochrana proti přerušení vodiče / přepólování	kompletní
Výstupní funkce	dvoudrát, spínací, dvoudrát
Odolnost vůči stejnosměrnému poli	300 mT
Odolnost vůči střídavému poli	300 mT _{ss}
nejmenší provozní proud	≥ 3 mA
Frekvence spínání	0.01 kHz
Mechanické údaje	
Pouzdro	kvádrové pouzdro, CK40



Funkční princip

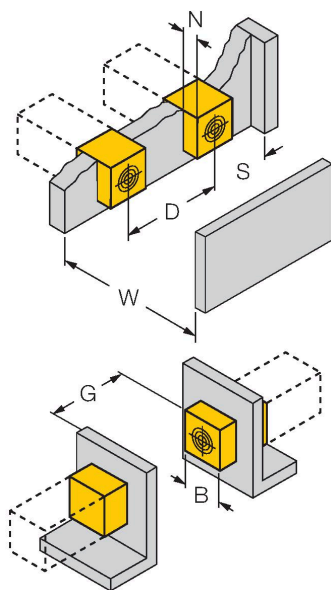
Indukční senzory jsou určeny pro bezkontaktní detekci kovových předmětů bez opotřebení. Senzory uprox+ mají významné výhody díky jejich patentovanému vícecívkovému systému. Například konstantní vysokou spínací vzdálenost, maximální flexibilitu, vysokou bezpečnost provozu.

Technické údaje

Rozměry	65 x 40 x 40 mm
	aktivní plocha otočná do 5 poloh
Materiál pouzdra	plast, PBT-GF20-V0, černá
Materiál aktivní plochy	plast, PA12-GF30, žlutá
Elektrické připojení	konektor, M12 x 1
Podmínky okolí	
Okolní teplota	-25... +70 °C
Odolnost vůči vibracím	55 Hz (1 mm)
Odolnost proti rázům	30 g (11 ms)
Stupeň krytí	IP67
MTTF	874 let dle SN 29500 (Ed. 99) 40°C
Indikace stavu výstupu	2 x LED, žlutá
Součást dodávky	upevňovací úchytky BS4-CK40

Montážní pokyny

Montážní pokyny / popis



Vzdálenost D	3 x B
--------------	-------

Vzdálenost W	3 x Sn
--------------	--------

Vzdálenost S	1,5x B
--------------	--------

Vzdálenost G	6 x Sn
--------------	--------

Vzdálenost N	1x B
--------------	------

Šířka aktivní plochy B	40 mm
------------------------	-------

vestavná montáž až ze 4 stran

Vestavba z jedné strany: Sr = 28 mm

Vestavba ze dvou stran: Sr = 24 mm

Vestavba ze tří stran: Sr = 19 mm

Vestavba ze čtyř stran: Sr = 12 mm

Možnost zadní montáže se zachováním úplné spínací vzdálenosti.

Možnost zapuštěné montáže se snížením spínací vzdálenosti.

Udávané hodnoty se vztahují pro ocelový plech silný 1 mm.

Příslušenství

BSS-CP40**6901318**

Montážní úchytka pro kvádřová
pouzdra 40 x 40 mm, materiál:
polypropylén

