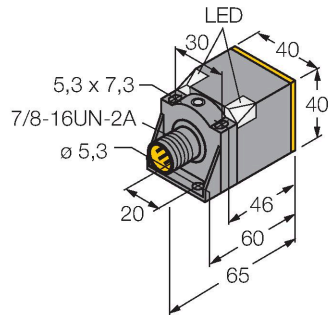


NI35U-CK40-ADZ30X2-B1131

Indukční senzor – se zvýšenou spínací vzdáleností



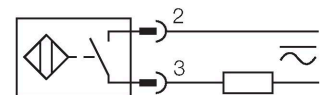
Technické údaje

Typ	NI35U-CK40-ADZ30X2-B1131
ID č.	4280410
Všeobecné údaje	
Jmenovitá spínací vzdálenost	35 mm
Montážní podmínky	nevestavné
Zajištěná spínací vzdálenost	$\leq (0.81 \times S_n)$ mm
Opakovatelnost	$\leq 2\%$ z rozsahu
Teplotní drift	$\leq \pm 10\%$ $\leq \pm 20\%$, $\leq -25\text{ °C}$ v $\geq +70\text{ °C}$
Hystereze	3...15 %
Elektrické údaje	
Napájecí napětí U_B	20...250 VAC
Napájecí napětí U_B	10...300 VDC
Jmenovitý provozní proud AC	≤ 400 mA
DC jmenovitý provozní proud I_B	≤ 300 mA
frekvenční	≥ 50 ... ≤ 60 Hz
Zbytkový proud	≤ 1.7 mA
Zkušební izolační napětí	1.5 kV
Špičkový proud	≤ 3 A (≤ 20 ms max. 5 Hz)
Ochrana proti zkratu	ano/s klidovou polohou
Pokles napětí při I_B	≤ 6 V
Ochrana proti přerušení vodiče/obrácené polaritě	ano/kompletní
Výstupní funkce	dvoudrát, spínací, dvoudrát
Odolnost vůči stejnosměrnému poli	300 mT
Odolnost vůči střídavému poli	300 mT _{ss}
nejmenší provozní proud	≥ 3 mA

Vlastnosti

- kvádrové pouzdro, výška 40 mm
- aktivní plocha otočná do 5 poloh
- plast PBT-GF30-V0
- Montáž jen pomocí přiložené úchytky BS4-CK40
- faktor 1 pro všechny kovy
- zvýšená spínací vzdálenost
- stupeň krytí IP68
- větší snímací rozsah
- odolnost vůči magnetickému poli
- rozšířený teplotní rozsah
- vysoká frekvence spínání
- AC 2drát, 20...250 VAC
- 2drát DC, 10...300 VDC
- spínací kontakt
- konektor 7/8"

Schéma zapojení

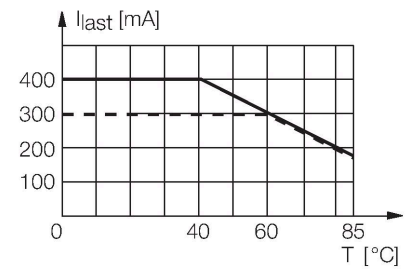


Funkční princip

Indukční senzory jsou určeny pro bezkontaktní detekci kovových předmětů bez opotřebení. Senzory uprox Factor 1 mají významné výhody díky jejich patentovanému vícecívkovému systému s feritovými jádry. Rozlišují všechny kovové materiály se stejnou spínací vzdáleností, jsou odolné vůči magnetickému poli a disponují velkou spínací vzdáleností.

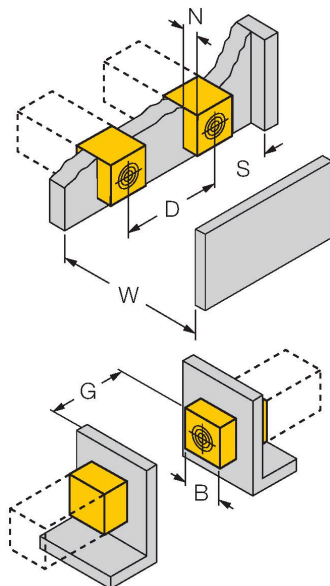
Technické údaje

Třída ochrany	□
Frekvence spínání	0.01 kHz
Mechanické údaje	
Pouzdro	kvádrové pouzdro, CK40
Rozměry	65 x 40 x 40 mm
	aktivní plocha otočná do 5 poloh
Materiál pouzdra	plast, PBT-GF20-V0, černá
Materiál aktivní plochy	plast, PA6-GF30-X, žlutá
Elektrické připojení	konektor, 7/8"
Podmínky okolí	
Okolní teplota	-30... +85 °C
Odolnost vůči vibracím	55 Hz (1 mm)
Odolnost proti rázům	30 g (11 ms)
Stupeň krytí	IP68
MTTF	874 let dle SN 29500 (Ed. 99) 40°C
Indikace napájení	2 x LED, zelená
Indikace stavu výstupu	2 x LED, žlutá
Součást dodávky	BS4-CK40



Montážní pokyny

Montážní pokyny / popis



Vzdálenost D 120 mm

Vzdálenost W 105 mm

Vzdálenost S 60 mm

Vzdálenost G 210 mm

Vzdálenost N 30 mm

Šířka aktivní plochy B 40 mm

Příslušenství

BSS-CP40**6901318**

Montážní úchytka pro kvádrová
pouzdra 40 x 40 mm, materiál:
polypropylén

