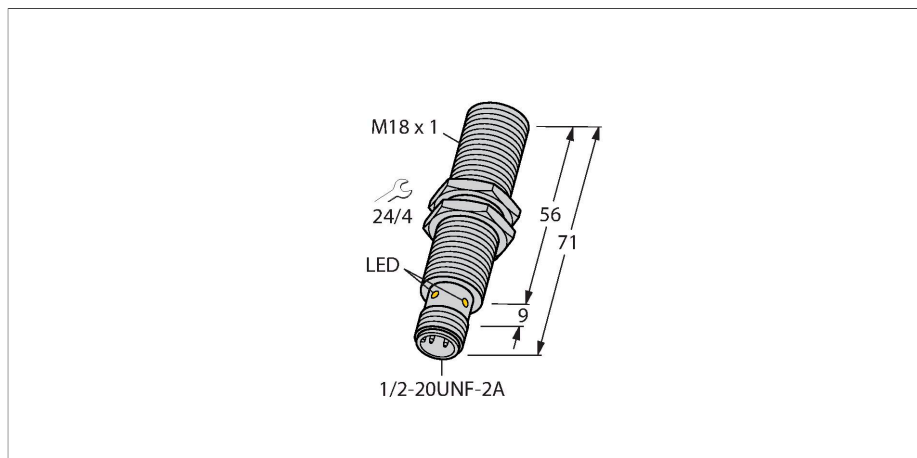


# BI5U-G18-ADZ30X2-B3331

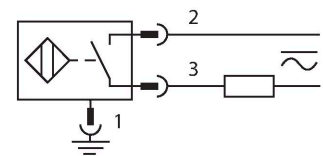
## Indukční senzor



### Vlastnosti

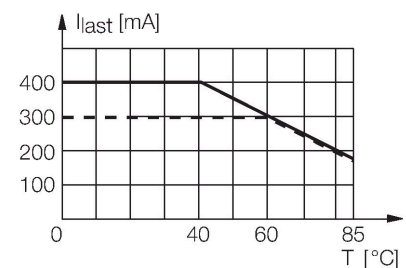
- závitové pouzdro M18 x 1
- chromovaná mosaz
- faktor 1 pro všechny kovy
- stupeň krytí IP68
- odolnost vůči magnetickému poli
- rozšířený teplotní rozsah
- vysoká frekvence spínání
- AC 2drát, 20...250 VAC
- 2drát DC, 10...300 VDC
- spínací kontakt
- konektor 1/2"

### Schéma zapojení



### Funkční princip

Indukční senzory jsou určeny pro bezkontaktní detekci kovových předmětů bez opotřebení. Senzory uprox Factor 1 mají významné výhody díky jejich patentovanému vícecívkovému systému s feritovými jádry. Rozlišují všechny kovové materiály se stejnou spínací vzdáleností, jsou odolné vůči magnetickému poli a disponují velkou spínací vzdáleností.



### Technické údaje

Typ	BI5U-G18-ADZ30X2-B3331
ID č.	4281213
<b>Všeobecné údaje</b>	
Jmenovitá spínací vzdálenost	5 mm
Montážní podmínky	vestavné
Zajištěná spínací vzdálenost	$\leq (0.81 \times S_n)$ mm
Opakovatelnost	$\leq 2 \%$ z rozsahu
Teplotní drift	$\leq \pm 10 \%$
	$\leq \pm 15 \%$ , $\leq -25 \text{ °C}$ v $\geq +70 \text{ °C}$
Hystereze	3...15 %
<b>Elektrické údaje</b>	
Napájecí napětí $U_b$	20...250 VAC
Napájecí napětí $U_b$	10...300 VDC
Jmenovitý provozní proud AC	$\leq 400$ mA
DC jmenovitý provozní proud $I_b$	$\leq 300$ mA
frekvenční	$\geq 50 \dots \leq 60$ Hz
Zbytkový proud	$\leq 1.7$ mA
Zkušební izolační napětí	1.5 kV
Špičkový proud	$\leq 3$ A ( $\leq 20$ ms max. 5 Hz)
Ochrana proti zkratu	ano/s klidovou polohou
Pokles napětí při $I_b$	$\leq 6$ V
Ochrana proti přerušení vodiče/obrácené polaritě	ano/kompletní
Výstupní funkce	dvoudrát, spínací, dvoudrát
Odolnost vůči stejnosměrnému poli	300 mT
Odolnost vůči střídavému poli	300 mT <sub>ss</sub>
nejmenší provozní proud	$\geq 3$ mA
Frekvence spínání	0.01 kHz

## Technické údaje

Mechanické údaje	
Pouzdro	závitové pouzdro, M18 x 1
Rozměry	71 mm
Materiál pouzdra	kov, CuZn, chromovaný
Materiál aktivní plochy	plast, PBT-GF30
Utahovací moment upevňovací matice	25 Nm
Elektrické připojení	konektor, 1/2"
Podmínky okolí	
Okolní teplota	-30... +85 °C
Odolnost vůči vibracím	55 Hz (1 mm)
Odolnost proti rázům	30 g (11 ms)
Stupeň krytí	IP68
MTTF	874 let dle SN 29500 (Ed. 99) 40°C
Indikace napájení	LED, zelená
Indikace stavu výstupu	LED, žlutá

## Montážní pokyny

### Montážní pokyny / popis



Vzdálenost D	2 x B
Vzdálenost W	3 x Sn
Vzdálenost T	3 x B
Vzdálenost S	1,5 x B
Vzdálenost G	6x Sn
Průměr aktivní plochy B	Ø 18 mm

## Příslušenství

MW18

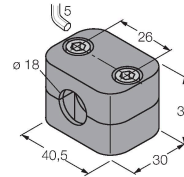
6945004



Montážní úchytka pro závitová pouzdra; materiál: nerez A2 1.4301 (AISI 304)

BSS-18

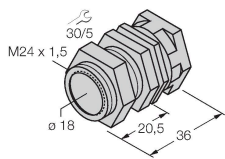
6901320



Montážní úchytka pro válcová a závitová pouzdra; materiál: polypropylén

QM-18

6945102



Montážní úchytka s pevným dorazem; materiál: chromovaná mosaz vnější závit M24 x 1.5 Upozornění: Spínací vzdálenost senzorů se může lišit při použití úchytek pro rychlou montáž.