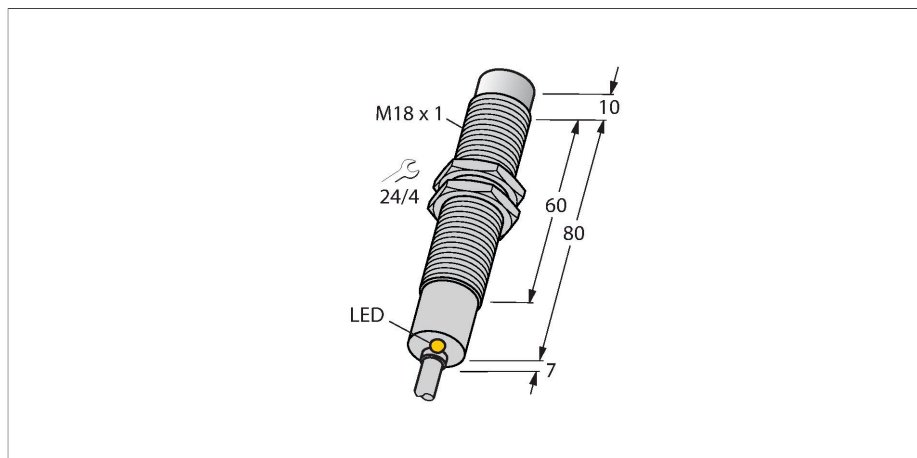


NI8-M18-AZ3X/S120

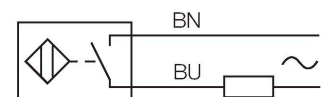
Indukční senzor – s rozšířeným teplotním rozsahem



Vlastnosti

- závitové pouzdro M18 x 1
- chromovaná mosaz
- teplotní rozsah do +120°C
- AC 2drát, 20...250 VAC
- spínací kontakt
- připojení kabelem

Schéma zapojení

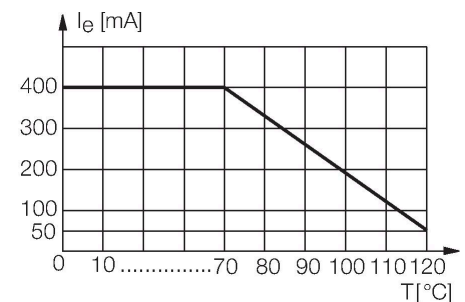


Technické údaje

Typ	NI8-M18-AZ3X/S120
ID č.	4310530
Special version	S120 odpovídá: Max. okolní teplota = 120 °C
Všeobecné údaje	
Jmenovitá spínací vzdálenost	8 mm
Provedení	nevestavné
Zajištěná spínací vzdálenost	≤ (0,81 x Sn) mm
Faktor korekce	St37 = 1; Al = 0,3; nerez = 0,7; Ms = 0,4
Opakovatelnost	≤ 2 % z rozsahu
Teplotní drift	≤ ±10 % ≤ ± 20 %, ≥ +70 °C
Hystereze	3...15 %
Elektrické údaje	
Napájecí napětí	20...250 VAC
Jmenovitý provozní proud AC	≤ 400 mA
frekvenční	≥ 50...≤ 60 Hz
Zbytkový proud	≤ 1.7 mA
Zkušební izolační napětí	≤ 1.5 kV
Špičkový proud	≤ 8 A (≤ 10 ms max. 5 Hz)
Pokles napětí při I _e	≤ 6 V
Výstupní funkce	dvoudrát, spínací, dvoudrát
nejmenší provozní proud	≥ 3 mA
Frekvence spínání	0.02 kHz
Mechanické údaje	
Pouzdro	závitové pouzdro, M18 x 1
Rozměry	97 mm

Funkční princip

Indukční senzory detekují bezdotykově a bez opotřebení kovové objekty. Pracují na principu vysokofrekvenčního elektromagnetického střídavého pole, které je identifikovaným objektem zatlumováno. U indukčních senzorů je toto pole vytvářeno jedním LC-rezonančním obvodem s jednou cívku s feritovým jádrem. Indukční senzory ve speciálním provedení lze nasadit při teplotách od -60°C až do +250°C.

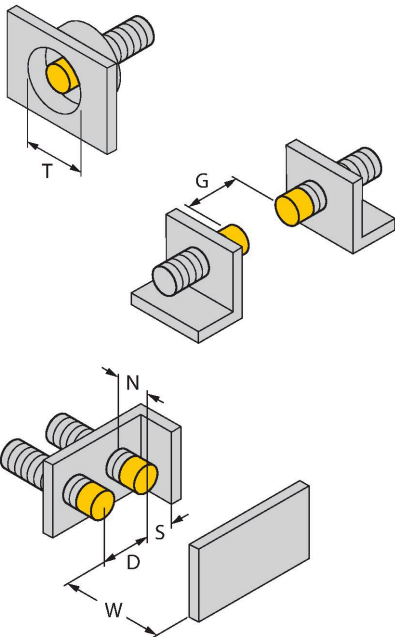


Technické údaje

Materiál pouzdra	kov, CuZn, chromovaný
Materiál aktivní plochy	plast, PA12-GF30
Koncovka	plast, EPTR
Utahovací moment upevňovací matice	25 Nm
Elektrické připojení	kabel
Kabel	Ø 6 mm, SiHSi, silikon, 2 m
Průřez vlákna	3 x 0.75 mm ²
Podmínky okolí	
Okolní teplota	-25... +120 °C
Odolnost vůči vibracím	55 Hz (1 mm)
Odolnost proti rázům	30 g (11 ms)
Stupeň krytí	IP67
Indikace stavu výstupu	LED, žlutá

Montážní pokyny

Montážní pokyny / popis



Vzdálenost D	3x B
Vzdálenost W	3 x Sn
Vzdálenost T	3 x B
Vzdálenost S	1,5 x B
Vzdálenost G	6x Sn
Vzdálenost N	2 x Sn
Průměr aktivní plochy B	Ø 18 mm

Příslušenství

QM-18

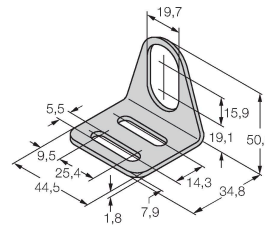
6945102



Montážní úchytka s pevným dorazem; materiál: chromovaná mosaz vnější závit M24 x 1.5 Upozornění: Spínací vzdálenost senzorů se může lišit při použití úchytek pro rychlou montáž.

MW-18

6945004



Montážní úchytka pro závitová pouzdra; materiál: nerez A2 1.4301 (AISI 304)