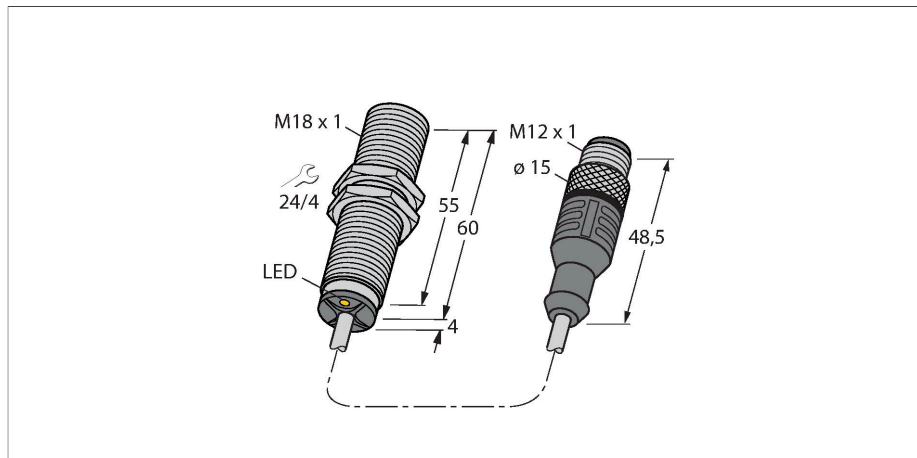


# BI5U-MT18M-AD4X-0.3-RS4.23/XOR

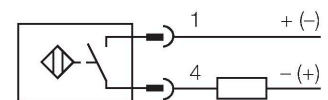
## Indukční senzor



### Vlastnosti

- závitové pouzdro M18 x 1
- mosaz, povlak PTFE
- faktor 1 pro všechny kovy
- odolnost vůči magnetickému poli
- 2drát DC, 10...65 VDC
- spínací kontakt
- kabel s konektorem

### Schéma zapojení



### Technické údaje

Typ	BI5U-MT18M-AD4X-0.3-RS4.23/XOR
Ident.č.	4405049
Jmenovitá spínací vzdálenost	5 mm
Provedení	vestavné
Zajištěná spínací vzdálenost	$\leq (0,81 \times S_n)$ mm
Opakovatelnost	$\leq 2\%$ z rozsahu
Teplotní drift	$\leq \pm 10\%$ $\leq \pm 15\%, \leq -25\text{ °C v } \geq +70\text{ °C}$
Hystereze	3...20 %
Okolní teplota	-25... +70 °C
Napájecí napětí	10...65 VDC
Zvlnění	$\leq 10\% U_{ss}$
DC jmenovitý provozní proud	$\leq 100$ mA
Zbytkový proud	$\leq 0,8$ mA
Zkušební izolační napětí	$\leq 0,5$ kV
Ochrana proti zkratu	ano / taktovaná
Pokles napětí při $I_s$	$\leq 5$ V
Ochrana proti přerušení vodiče / přepólování	kompletní
Výstupní funkce	dvoudrát, spínací kontakt, dvoudrát
nejmenší provozní proud	$\geq 3$ mA
Frekvence spínání	0.01 kHz
Pouzdro	závitová pouzdra, M18 x 1
Rozměry	64 mm
Materiál pouzdra	kov, CuZn, PTFE povlak
Materiál aktivní plochy	plast, LCP, PTFE povlak
Materiál převlečné matice	kov, CuZn, niklováno
Utahovací moment upevňovací matice	15 Nm

### Funkční princip

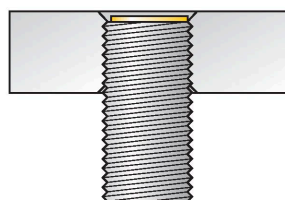
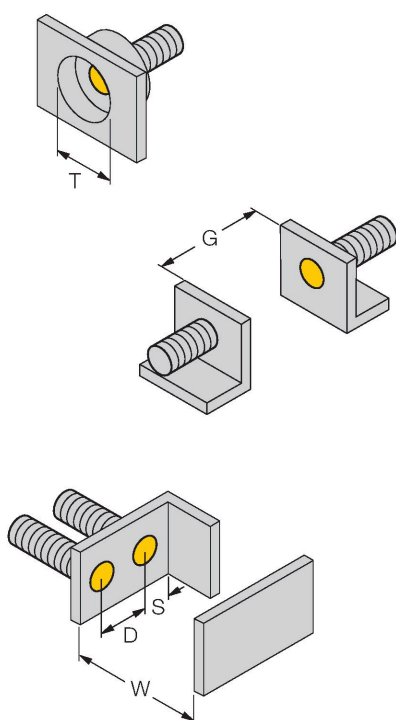
Indukční senzory detekují bezdotykově a bez opotřebení kovové objekty. Senzory *Uprox*<sup>®</sup> mají díky patentovanému vícecívkovému systému celou řadu výhod. Například vysokou spínací vzdálenost, maximální flexibilitu, vysokou bezpečnost provozu.

## Technické údaje

Elektrické připojení	kabel s konektorem , M12 x 1
Kabel	Ø 5.2 mm, LifXX, PVC, 0.3 m
Průřez vlákna	2 x 0.34 mm <sup>2</sup>
Odolnost vůči vibracím	55 Hz (1 mm)
Odolnost proti rázům	30 g (11 ms)
Stupeň krytí	IP68
MTTF	874 let dle SN 29500 (Ed. 99) 40°C
Indikace stavu výstupu	LED, žlutá

## Montážní pokyny

### Montážní pokyny / popis



Vzdálenost D	36 mm
Vzdálenost W	3 x Sn
Vzdálenost T	3 x B
Vzdálenost S	1,5 x B
Vzdálenost G	6x Sn
Průměr aktivní plochy B	Ø 18 mm

Pro všechny vestavné *uprox*<sup>®</sup>+ senzory v závitových pouzdrech je možná zapuštěná montáž. Při zapuštěné vestavbě o půl závitu je zajištěno bezpečné spínání. Protože 2drátové senzory *uprox*+ pracují při nízkém provozním napětí 8 VDC (s omezeným zatěžovacím proudem 50 mA), lze je použít ve spojení s oddělovacími zesilovači. Tyto senzory je možné použít ve spojení se systémem vzdálených vstupů/výstupů Turck BL20. Po připojení na modul BL20-4DI-NAMUR je u nich možné detekovat přerušeni vodiče a zkrat.

## Příslušenství

**QMT-18** **6945104**

Úchytka pro rychlou montáž s dorazem, mosaz s TPFE povlakem, vnější závit M24 x 1.5. Upozornění: Spínací vzdálenost senzorů se může lišit při použití úchytek pro rychlou montáž.

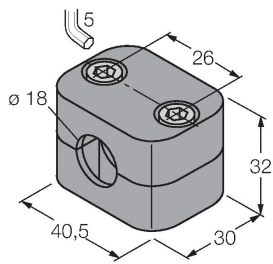
**BST-18B** **6947214**

Montážní úchytka s pevným dorazem pro závitová pouzdra; materiál: PA6

## BSS-18

6901320

Montážní úchytka pro válcová a závitová pouzdra; materiál: polypropylén



## BL20-4DI-NAMUR

6827212

4 digitální vstupy dle EN 60947-5-6, pro senzory NAMUR, beznapěťové kontakty nebo 2drátové senzory uprox+.

