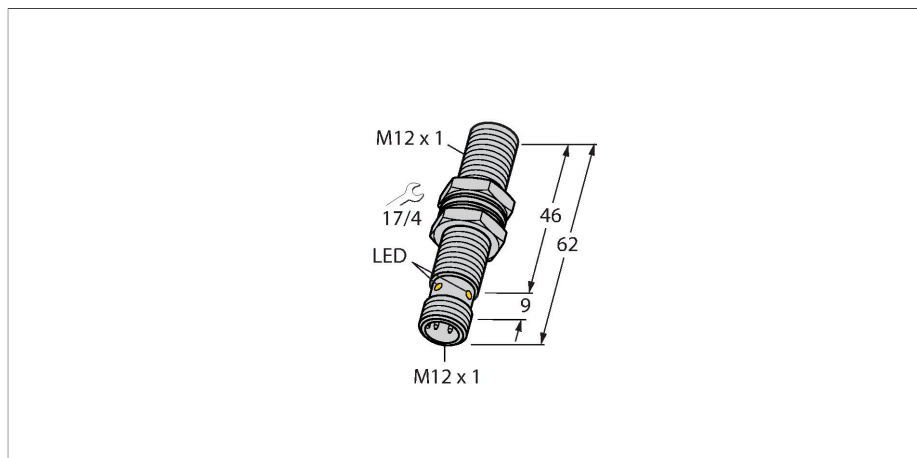


BI2U-M12E-AD4X-H1144

Indukční senzor

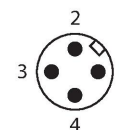
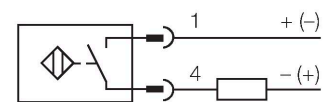


Technické údaje

Typ	BI2U-M12E-AD4X-H1144
ID č.	4405060
Všeobecné údaje	
Jmenovitá spínací vzdálenost	2 mm
Provedení	vestavné
Zajištěná spínací vzdálenost	$\leq (0,81 \times S_n)$ mm
Opakovatelnost	$\leq 2 \%$ z rozsahu
Teplotní drift	$\leq \pm 10 \%$
Hystereze	3...20 %
Elektrické údaje	
Napájecí napětí	10...65 VDC
Zvlnění	$\leq 10 \%$ U_{ss}
DC jmenovitý provozní proud	≤ 100 mA
Zbytkový proud	$\leq 0,8$ mA
Zkušební izolační napětí	$\leq 0,5$ kV
Ochrana proti zkratu	ano / taktovaná
Pokles napětí při I_o	≤ 5 V
Ochrana proti přerušení vodiče / přepólování	kompletní
Výstupní funkce	dvoudrát, spínací, dvoudrát
Odolnost vůči stejnosměrnému poli	300 mT
Odolnost vůči střídavému poli	300 mT _{ss}
nejmenší provozní proud	≥ 3 mA
Frekvence spínání	0.01 kHz
Mechanické údaje	
Pouzdro	závitové pouzdro, M12 x 1
Rozměry	62 mm

Vlastnosti

- závitové pouzdro M12 x 1
- dlouhé provedení
- chromovaná mosaz
- faktor 1 pro všechny kovy
- odolnost vůči magnetickému poli
- 2drát DC, 10...65 VDC
- spínací kontakt
- konektor M12x1



Funkční princip

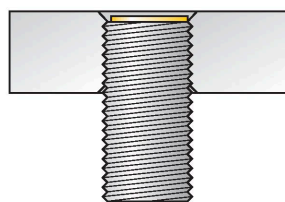
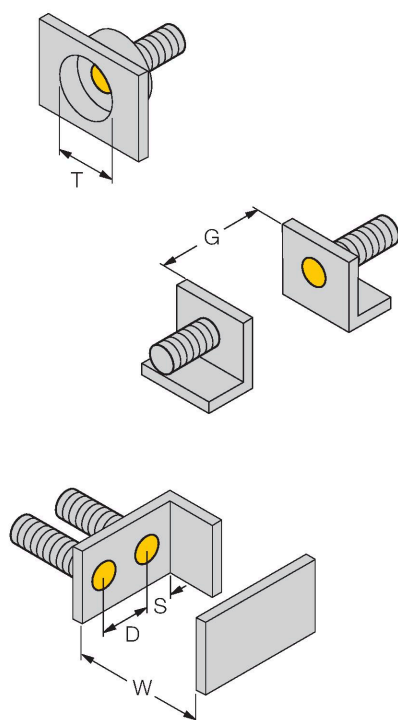
Indukční senzory jsou určeny pro bezkontaktní detekci kovových předmětů bez opotřebení. Senzory uprox+ mají významné výhody díky jejich patentovanému vícecívkovému systému. Například konstantní vysokou spínací vzdálenost, maximální flexibilitu, vysokou bezpečnost provozu.

Technické údaje

Materiál pouzdra	kov, CuZn, chromovaný
Materiál aktivní plochy	plast, LCP
Utahovací moment upevňovací matice	10 Nm
Elektrické připojení	konektor, M12 x 1
Podmínky okolí	
Okolní teplota	0... +70 °C
Odolnost vůči vibracím	55 Hz (1 mm)
Odolnost proti rázům	30 g (11 ms)
Stupeň krytí	IP68
MTTF	874 let dle SN 29500 (Ed. 99) 40°C
Indikace stavu výstupu	LED, žlutá

Montážní pokyny

Montážní pokyny / popis



Vzdálenost D	24 mm
Vzdálenost W	3 x Sn
Vzdálenost T	3 x B
Vzdálenost S	1,5 x B
Vzdálenost G	6x Sn
Průměr aktivní plochy B	Ø 12 mm

Všechny vestavné senzory uprox®+ je také možné při montáži zapustit. Při zapuštěné vestavbě o půl závitu je zajištěno bezpečné spínání.

Příslušenství

QM-12

6945101

Montážní úchytka s pevným dorazem; materiál: chromovaná mosaz. Vnější závit M16x1. Upozornění: Spínací vzdálenost senzorů se může lišit při použití úchytek pro rychlou montáž.



BST-12B

6947212

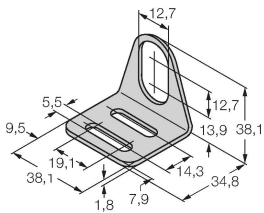
Montážní úchytka s pevným dorazem pro závitová pouzdra; materiál: PA6



MW-12

6945003

Montážní úchytka pro závitová pouzdra; materiál: nerez A2 1.4301 (AISI 304)



BSS-12

6901321

Montážní úchytka pro válcová a závitová pouzdra; materiál: polypropylén



BL20-4DI-NAMUR

6827212

4 digitální vstupy dle EN 60947-5-6, pro senzory NAMUR, beznapěťové kontakty nebo 2drátové senzory uprox+.

